

# **Allgemeine Verwaltungsvorschrift zum Schutz gegen Baulärm – Geräuschimmissionen –**

Vom 19. August 1970 (Beil. zum BAnz. Nr. 160)

## **Inhaltsverzeichnis**

- 1. Sachlicher Geltungsbereich**
  
- 2. Begriffe**
  - 2.1. Baustelle
  - 2.2. Baumaschinen
  - 2.3. Bauarbeiten
  - 2.4. Immission
  
- 3. Immissionsrichtwerte**
  - 3.1. Festsetzung der Immissionsrichtwerte
  - 3.1. Zuordnung der Gebiete
  
- 4. Maßnahmen zur Minderung des Baulärms**
  - 4.1. Grundsatz
  - 4.2. Einzelne Maßnahmen
  - 4.3. Nach dem Stand der Technik vermeidbare Geräusche
  
- 5. Stilllegung von Baumaschinen**
  - 5.1. Grundsatz
  - 5.2. Überschreitung der Immissionsrichtwerte nach Nr. 4.1.
  
- 6. Ermittlung des Beurteilungspegels**
  - 6.1. Grundsatz
  - 6.2. Schallpegelmesser
  - 6.3. Ort der Messung
  - 6.4. Zeit und Dauer der Messung
  - 6.5. Messwerte
  - 6.6. Wirkpegel
  - 6.7. Beurteilungspegel
  - 6.8. Messprotokoll
- Anlage 1:** Berechnung des Schallpegels am Immissionsort aus dem Schallpegel am Messort
- Anlage 2:** Verfahren zur Bestimmung des mittleren Pegels aus den Messwerten
- Anlage 3:** Zusammenfassung einzelner Beurteilungspegel zu einem Gesamtbeurteilungspegel
- Anlage 4:** Messprotokoll
- Anlage 5:** Maßnahmen zur Minderung des Baulärms

Nach Artikel 84 Abs. 2 des Grundgesetzes und § 3 Abs. 2 des Gesetzes zum Schutz gegen Baulärm vom 9. September 1965 (Bundesgesetzbl. I S. 1214), geändert durch das Einführungsgesetz zum Gesetz über Ord-

nungswidrigkeiten vom 24. Mai 1968 (Bundesgesetzbl. I S. 503), erlässt die Bundesregierung mit Zustimmung des Bundesrates die nachstehende allgemeine Verwaltungsvorschrift:

## 1. Sachlicher Geltungsbereich

Diese Vorschrift gilt für den Betrieb von Baumaschinen auf Baustellen, soweit die Baumaschinen gewerblichen Zwecken dienen oder im Rahmen wirtschaftlicher Unternehmungen Verwendung finden. Sie enthält Bestimmungen über Richtwerte für die von Baumaschinen auf Baustellen hervorgerufenen Geräuschemissionen, das Messverfahren und über Maßnahmen, die von den zuständigen Behörden bei Überschreiten der Immissionsrichtwerte angeordnet werden sollen.

## 2. Begriffe

### 2.1. Baustelle

Baustelle im Sinne des Gesetzes ist der Bereich, in dem Baumaschinen zur Durchführung von Bauarbeiten Verwendung finden, einschließlich der Plätze, auf denen Baumaschinen zur Herstellung von Bauteilen und zur Aufbereitung von Baumaterial für bestimmte Bauvorhaben betrieben werden.

### 2.2. Baumaschinen

Zu den Baumaschinen im Sinne des § 1 Abs. 2 des Gesetzes gehören auch die auf der Baustelle betriebenen Kraftfahrzeuge.

### 2.3. Bauarbeiten

Bauarbeiten im Sinne des Gesetzes sind Arbeiten zur Errichtung, Änderung oder Unterhaltung von baulichen Anlagen sowie Abbrucharbeiten. Bauarbeiten sind nicht Arbeiten im Rahmen der Aufsuchung, Gewinnung oder Aufbereitung von Bodenschätzen, auch solcher Bodenschätze, die als Baustoffe bei der Herstellung baulicher Anlagen Verwendung finden (Steine, Sand, Kies usw.).

### 2.4. Immission

Immission im Sinne dieser Vorschrift ist das auf Menschen einwirkende Geräusch, das durch Baumaschinen auf einer Baustelle hervorgerufen wird.

## 3. Immissionsrichtwerte

### 3.1. Festsetzung der Immissionsrichtwerte

#### 3.1.1. Als Immissionsrichtwerte werden festgesetzt für

- |  |  |
|--|--|
| a) Gebiete in denen nur gewerbliche oder industrielle Anlagen und Wohnungen für Inhaber und Leiter der Betriebe sowie für Aufsichts- und Bereitschaftspersonen untergebracht sind, | 70 dB (A)                              |
| b) Gebiete, in denen vorwiegend gewerbliche Anlagen untergebracht sind,  | tagsüber 65 dB (A)<br>nachts 50 dB (A) |
| c) Gebiete mit gewerblichen Anlagen und Wohnungen, in denen weder vorwiegend gewerbliche Anlagen noch vorwiegend Wohnungen untergebracht sind,                                     | tagsüber 60 dB (A)<br>nachts 45 dB (A) |
| d) Gebiete in denen vorwiegend Wohnungen untergebracht sind,   | tagsüber 55 dB (A)<br>nachts 40 dB (A) |
| e) Gebiete in denen ausschließlich Wohnungen untergebracht sind,   |  |

- f) Kurzgebiete, Krankenhäuser und Pflegeanstalten
- tagsüber 50 dB (A)  
nachts 35 dB (A)  
tagsüber 45 dB (A)  
nachts 35 dB (A)

3.1.2. Als Nachtzeit gilt die Zeit von 20 Uhr bis 7 Uhr

3.1.3. Der Immissionsrichtwert ist überschritten, wenn der nach Nummer 6 ermittelte Beurteilungspegel den Richtwert überschreitet. Der Immissionsrichtwert für die Nachtzeit ist ferner überschritten, wenn ein Messwert oder mehrere Messwerte (Nummer 6.5.) den Immissionsrichtwert um mehr als 20 dB (A) überschreiten.

### **3.2. Zuordnung der Gebiete**

Für die Zuordnung zu den in Nummer 3.1.1. genannten Gebieten gelten folgende Grundsätze:

- 3.2.1. Sind im Bebauungsplan Baugebiete festgesetzt, die den in Nummer 3.1.1. aufgeführten Gebieten entsprechen (auf die Baunutzungsverordnung vom 26. November 1968 – Bundesgesetzbl. I S. 1233 – wird hingewiesen), so ist vom Bebauungsplan auszugehen.
- 3.2.2. Weicht die tatsächliche bauliche Nutzung im Einwirkungsbereich der Anlage erheblich von der im Bebauungsplan festgesetzten baulichen Nutzung ab, so ist von der tatsächlichen baulichen Nutzung des Gebietes auszugehen.
- 3.2.3. Ist ein Bebauungsplan nicht aufgestellt, so ist die tatsächliche bauliche Nutzung zugrunde zu legen.

## **4. Maßnahmen zur Minderung des Baulärms**

### **4.1. Grundsatz**

Überschreitet der nach Nummer 6 ermittelte Beurteilungspegel des von Baumaschinen hervorgerufenen Geräusches den Immissionsrichtwert um mehr als 5 dB (A), sollen Maßnahmen zur Minderung der Geräusche angeordnet werden.

Es kommen insbesondere in Betracht:

- a) Maßnahmen bei der Einrichtung der Baustelle,
- b) Maßnahmen an den Baumaschinen,
- c) die Verwendung geräuscharmer Baumaschinen,
- d) die Anwendung geräuscharmer Bauverfahren,
- e) die Beschränkung der Betriebszeit lautstarker Baumaschinen.

Von Maßnahmen zur Lärminderung kann abgesehen werden, soweit durch den Betrieb von Baumaschinen infolge nicht nur gelegentlich einwirkender Fremdgeräusche keine zusätzlichen Gefahren, Nachteile oder Belästigungen eintreten.

### **4.2. Einzelne Maßnahmen**

Für Anordnungen nach Nummer 4.1. gibt die Anlage 5 fachtechnische Hinweise.

### **4.3. Nach dem Stand der Technik vermeidbare Geräusche**

- 4.3.1. Zur Beurteilung, ob Geräusche von Baumaschinen nach dem Stand der Technik vermeidbar sind, sind im Hinblick auf die Geräuschminderung fortschrittliche Maschinen derselben Bauart und vergleichbarer Leistung, die sich im Betrieb bewährt haben, heranzuziehen.
- 4.3.2. Sofern für Baumaschinen Emissionsrichtwerte nach § 3 Abs. 2 Nr. 1 des Gesetzes festgesetzt sind, ist der Stand der Technik eingehalten, wenn die Emissionsrichtwerte nicht überschritten werden.

## **5. Stilllegung von Baumaschinen**

### **5.1. Grundsatz**

Die Stilllegung von Baumaschinen nach § 5 Satz 2 des Gesetzes kommt nur als äußerstes Mittel in Betracht, um die Allgemeinheit vor Gefahren, erheblichen Nachteilen oder erheblichen Belästigungen durch Baulärm zu schützen.

### **5.2. Überschreitung der Immissionsrichtwerte nach Nummer 4.1.**

5.2.1. Die Stilllegung von Baumaschinen soll angeordnet werden, wenn

1. weniger einschneidende Maßnahmen nicht ausreichen, um eine Überschreitung der Immissionsrichtwerte zu verhindern und
2. die Stilllegung im Einzelfall zum Schutz der Allgemeinheit, jedoch unter Berücksichtigung des Bauvorhabens, dringend erforderlich ist.

5.2.2. Von der Stilllegung der Baumaschine kann trotz Überschreitung der Immissionsrichtwerte abgesehen werden, wenn die Bauarbeiten

1. zur Verhütung oder Beseitigung eines Notstandes oder zur Abwehr sonstiger Gefahren für die öffentliche Sicherheit oder Ordnung oder
2. im öffentlichen Interesse

dringend erforderlich sind und die Bauarbeiten ohne die Überschreitung der Immissionsrichtwerte nicht oder nicht rechtzeitig durchgeführt werden können.

## **6. Ermittlung des Beurteilungspegels**

### **6.1. Grundsatz**

Der Beurteilungspegel ist für das auf den Immissionsort einwirkende Geräusch, das von Baumaschinen auf Baustellen hervorgerufen wird, zu ermitteln.

### **6.2. Schallpegelmesser**

Es dürfen verwendet werden

- a) Präzisionsschallpegelmesser nach DIN 45633 oder
- b) DIN-Lautstärkemesser nach DIN 5045, soweit die Frequenzbewertung „A“ eingestellt werden kann, oder
- c) andere Messgeräte, die den von der Physikalisch-Technischen Bundesanstalt festgelegten Anforderungen entsprechen.

Die Messgeräte sind auf die Frequenzbewertung „A“ und „schnelle Anzeige“ einzustellen; sie sind vor und nach den Messungen gemäß Bedienungsanleitung zu kalibrieren. In Abständen von etwa zwei Jahren sollen die Messgeräte durch eine von der zuständigen Landesbehörde bestimmte Prüfstelle auf die Zuverlässigkeit ihrer Anzeige geprüft werden, soweit nicht eine Eichpflicht nach eichrechtlichen Vorschriften besteht.

### **6.3. Ort der Messung**

6.3.1. Wirkt das von der Baustelle ausgehende Geräusch auf ein zum Aufenthalt von Menschen bestimmtes Gebäude ein, so ist der Schallpegel 0,5 m vor dem geöffneten, von dem Geräusch am stärksten betroffenen Fenster zu messen. In anderen Fällen ist der Schallpegel in mindestens 1,20 m Höhe über dem Erdboden und in mindestens 3 m Abstand von reflektierenden Wänden zu messen.

6.3.2. Kann das Geräusch einer Baumaschine am Immissionsort nicht gemessen werden, so ist die Messung, sofern es die Schallausbreitungsverhältnisse zulassen, an einem anderen Ort in gleichem oder kleinerem Abstand durchzuführen, wobei jedoch ein Abstand von 7 m vom Umriss der Baumaschine nicht unterschritten werden darf. Aus dem Schallpegel am Messort ist der Schallpegel am Immissionsort nach Anlage 1 zu berechnen.

6.3.3. Sind der Schallpegel der Geräuschemission einer Baumaschine und der Abstand des Immissionsortes bekannt, so kann der Schallpegel am Immissionsort, sofern es die Schallausbreitungsverhältnisse zulassen, nach Anlage 1 berechnet werden.

#### 6.4. Zeit und Dauer der Messung

6.4.1. Für die Messung sind Zeitabschnitte zu wählen, in denen die Baumaschinen unter normalen Arbeitsbedingungen betrieben werden.

6.4.2. Die Dauer einer Messung richtet sich nach der Regelmäßigkeit eines Geräusches; sie wird im allgemeinen kurz sein gegenüber der Betriebsdauer der Baumaschinen.

#### 6.5. Messwerte

Als Messwert gilt jeweils der aus der höchsten Anzeige des Schallpegelmessers während einer Beobachtungsdauer von 5 Sekunden (Messtakt) ermittelte Wert. Messwerte sind in dB (A) anzugeben. Die Zahlenwerte sind auf ganze Zahlen zu runden.

#### 6.6. Wirkpegel

6.6.1. Aus den Messwerten ist der mittlere Pegel nach Anlage 2 zu bestimmen.

6.6.2. Ist der Unterschied zwischen dem größten und kleinsten Messwert kleiner als 10 dB (A), kann der mittlere Pegel abweichend von Nummer 6.6.1. vereinfachend als arithmetischer Mittelwert aus den Messwerten bestimmt werden.

6.6.3. Wenn in dem Geräusch deutlich hörbare Töne hervortreten (z. B. Singen, Heulen, Pfeifen, Kreischen), ist dem mittleren Pegel nach Nummer 6.6.1. oder Nummer 6.6.2. zur Ermittlung des Wirkpegels ein Lästigkeitszuschlag bis zu 5 dB (A) hinzuzufügen; andernfalls gilt der nach Nummer 6.6.1. oder Nummer 6.6.2. bestimmte mittlere Pegel als Wirkpegel.

#### 6.7. Beurteilungspegel

6.7.1. Zur Ermittlung des Beurteilungspegels ist von dem Wirkpegel unter Berücksichtigung der durchschnittlichen täglichen Betriebsdauer der Baumaschinen die in der letzten Spalte der folgenden Tabelle angegebene Zeitkorrektur abzuziehen.

Durchschnittliche tägliche Betriebsdauer in der Zeit von		Zeitkorrektur
7 Uhr bis 20 Uhr	20 Uhr bis 7 Uhr	
bis 2½ h	bis 2 h	10 dB (A)
über 2½ h bis 8 h	über 2 h bis 6 h	5 dB (A)
über 8 h	über 6 h	0 dB (A)

6.7.2. Soweit nicht das Gesamtgeräusch der Baumaschinen, sondern das Geräusch einzelner Baumaschinen gemessen wird, sind die einzelnen Beurteilungspegel zu einem Gesamtbeurteilungspegel nach Anlage 3 zusammenzufassen.

Der Beurteilungspegel bzw. der Gesamtbeurteilungspegel ist mit den Immissionsrichtwerten nach Nummer 3.1.1. zu vergleichen.

#### 6.8. Messprotokoll

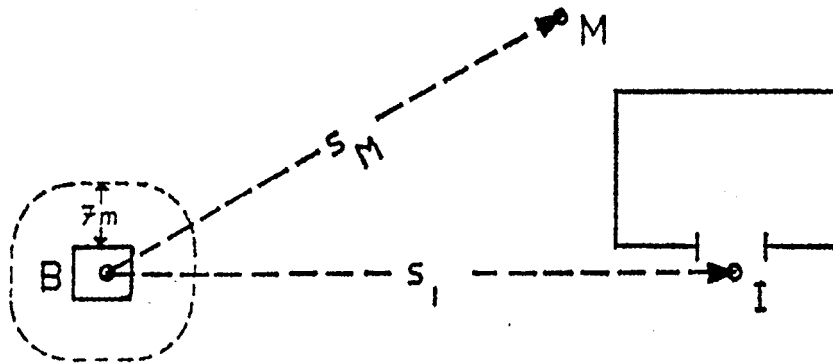
Das Messprotokoll muss alle Messwerte, Angaben über Art und Zahl der Baumaschinen und ihre durchschnittliche Betriebsdauer, über den Ort der Messung (möglichst Lageplan), die Zeit der Messung und die benutzten Messgeräte enthalten. Besondere Merkmale des Geräusches sind anzugeben, z. B. gleichbleibender oder pulsierender Verlauf, hervortretende Töne, Fremdgeräusche, Wind- und Witterungsverhältnisse.

Ein Vordruck für das Messprotokoll ist in Anlage 4 angegeben.

## Anlage 1

### Berechnung des Schallpegels am Immissionsort aus dem Schallpegel am Messort

Lageplan



I	Immissionsort
M	Messort
B	Standort der Baumaschine (Zentrum)
$S_M$	Entfernung zwischen Messort und Baumaschine
$S_I$	Entfernung zwischen Immissionsort und Baumaschine
---	Mindestabstand des Messortes

1) Nach der Formel  $v = \frac{S_M}{S_I}$

ist das Verhältnis der Entfernungen zwischen dem Messort und der Baumaschine und zwischen dem Immissionsort und der Baumaschine zu bilden.

Soll der Schallpegel am Immissionsort nach Nummer 6.3.3. aus dem Schallpegel der Geräuschemission berechnet werden, ist  $S_M = 10$  m zu setzen.

## Tafel I

(Berechnungsformel:  $D = -20 \lg v$ )

$v$	D	$v$	D
1,0	0	0,30	11
0,94		0,27	12
	1	0,24	13
0,84		0,21	14
	2	0,19	15
0,75		0,17	16
	3	0,15	17
0,67		0,13	18
	4	0,12	19
0,60		0,11	20
	5	0,094	21
0,53		0,084	
	6		
0,47			
	7		
0,42			
	8		
0,38			
	9		
0,34			
	10		
0,30			

- 2) In der Tafel I ist in der Spalte  $v$  der durch zwei übereinanderstehende Zahlen gebildete Bereich aufzusuchen, in den das nach 1) ermittelte Entfernungsverhältnis fällt. Die obere Zahl ist jeweils in dem betreffenden Bereich eingeschlossen. Aus Spalte  $D$  ist die dem Bereich zugehörige Entfernungskorrektur in Dezibel zu entnehmen und von dem Schallpegel am Messort abzuziehen.

Beispiel:

Schallpegel am Messort	70 dB (A)
Entfernung zwischen Messort und Baumaschine	25 m
Entfernung zwischen Immissionsort und Baumaschine	50 m

$$v = \frac{25 \text{ m}}{50 \text{ m}} = 0,5$$

Nach Tafel I

$$D = 6 \text{ dB (A)}$$

Schallpegel am Immissionsort

$$70 \text{ dB (A)} - 6 \text{ dB (A)} = 64 \text{ dB (A)}$$

Anmerkung:

Die Entfernungskorrektur kann sowohl an den einzelnen Messwerten als auch am Wirkpegel vorgenommen werden

## Anlage 2

### Verfahren zur Bestimmung des mittleren Pegels aus den Messwerten

**Tafel II**

(Berechnungsformel:  $k = 10^{0,1 \Delta L}$ )

$\Delta L$ od. $\Delta \bar{L}$	$k$ od. $\bar{k}$	$\Delta L$ od. $\Delta \bar{L}$	$k$ od. $\bar{k}$	$\Delta L$ od. $\Delta \bar{L}$	$k$ od. $\bar{k}$
20	100	10	10	0	1,0
19	79	9	7,9	-1	0,79
18	63	8	6,3	-2	0,63
17	50	7	5,0	-3	0,50
16	40	6	4,0	-4	0,40
15	32	5	3,2	-5	0,32
14	25	4	2,5	-6	0,25
13	20	3	2,0	-7	0,20
12	16	2	1,6	-8	0,16
11	13	1	1,3	-9	0,13
10	10	0	1,0	-10	0,10

- 1) Mit einem gewählten Bezugspegel  $L_0$  ist für jeden Messwert  $L$  die Pegeldifferenz  $\Delta L$  ( $\Delta L = L - L_0$ ) zu berechnen. Der Bezugspegel ist so zu wählen, dass möglichst alle Pegeldifferenzen in den Bereich der Tafel II fallen.
- 2) Zu jedem Zahlenwert der Pegeldifferenzen  $\Delta L$  ist aus Tafel II die zugehörige Zahl  $k$  zu entnehmen.
- 3) Aus allen Zahlen  $k$  einer Messreihe ist  $\bar{k}$  nach der Formel

$$\bar{k} = \frac{k_1 + k_2 + \dots + k_n}{n}$$

zu berechnen und auf 2 Ziffern zu runden.  $n$  ist dabei die Anzahl der Messwerte einer Messreihe.

- 4) Die dem gerundeten  $\bar{k}$  nächstgelegene Zahl ist in Tafel II, Spalte  $\bar{k}$ , aufzusuchen, der zugehörige Zahlenwert der Pegeldifferenz  $\Delta \bar{L}$  zu entnehmen und die Pegeldifferenz  $\Delta \bar{L}$  zu dem Bezugspegel  $L_0$  zu addieren.

Beispiel:

Es liegt eine Messreihe von 10 Messwerten vor. Unter Verwendung des Vordruckes nach Anlage 4 ist der mittlere Pegel wie folgt zu berechnen:



Meßwert $L$ (Zur Nachtzeit Nummer 3.1.3 Satz 2 beachten)	dB (A)	62	63	65	67	64
		60	58	64	65	62
Bezugspegel $L_0$ (Anlage 2 Nr. 1)	dB (A)	60				
Pegeldifferenz $\Delta L$ ( $L - L_0$ )	dB (A)	2	3	5	7	4
		0	-2	4	5	2
$k$ nach Tafel II (Anlage 2)		1,6	2,0	3,2	5,0	2,5
		1,0	0,63	2,5	3,2	1,6
$\frac{\text{Summe aller } k}{\text{Anzahl der Meßwerte}} = \bar{k}$ gerundet (Anlage 2 Nr. 3)		$\frac{23,23}{10} = 2,323$ 2,3				
Pegeldifferenz $\Delta \bar{L}$ (Anlage 2 Nr. 4)	dB (A)	4				
mittl. Pegel nach Nummer 6.6.1 ( $\Delta \bar{L} + L_0$ )	dB (A)	64				

Da der Unterschied zwischen dem größten und dem kleinsten Messwert in diesem Beispiel kleiner als 10 dB (A) ist, kann man auch nach Nummer 6.6.2. verfahren.

$$\frac{\text{Summe aller Zahlenwerte } L}{\text{Anzahl der Meßwerte}} = \frac{630}{10} = 63$$

Der arithmetische Mittelwert nach Nummer 6.6.2. ist 63 dB (A).

### Anlage 3

#### Zusammenfassung einzelner Gesamtbeurteilungspegel

- 1) Als Bezugspegel  $L_0$  ist ein Pegel zu wählen, der um 10 dB (A) über dem kleinsten der zusammenfassenden Beurteilungspegel liegt. Für jeden Beurteilungspegel  $L$  ist die Pegeldifferenz  $\Delta L$  ( $\Delta L = L - L_0$ ) zu berechnen.
- 2) Zu jedem Zahlenwert der Pegeldifferenz  $\Delta L$  ist aus Tafel II (Anlage 2) die zugehörige Zahl  $k$  zu entnehmen.
- 3) Die Zahlen  $k$  sind zu addieren und auf 2 Ziffern zu runden.
- 4) Die der gerundeten Summe nächstgelegene Zahl ist in Tafel II, Spalte  $k$  (Anlage 2), aufzusuchen, der zugehörige Zahlenwert der Pegeldifferenz  $\Delta L$  zu entnehmen und die Pegeldifferenz  $\Delta L$  zu dem Bezugspegel  $L_0$  zu addieren.

Beispiel:

Es sind die Beurteilungspegel von 5 Baumaschinen einer Baustelle ermittelt worden. Unter Verwendung des Vordruckes nach Anlage 4 ist der Gesamtbeurteilungspegel wie folgt zu berechnen:

Beurteilungspegel $L$	dB (A)	67	64	55	55	55
Bezugspegel $L_0$ (Anlage 3 Nr. 1)	dB (A)					65
Pegeldifferenz $\Delta L$ ( $L - L_0$ )	dB (A)	2	-1	-10	-10	-10
$k$ nach Tafel II (Anlage 2)		1,6	0,79	0,10	0,10	0,10
Summe der $k$ gerundet (Anlage 3 Nr. 3)						2,69 2,7
Pegeldifferenz $\Delta L$ (Anlage 3 Nr. 4)	dB (A)					4
Gesamtbeurteilungspegel ( $\Delta L + L_0$ )	dB (A)					69

**Messprotokoll**

Die in Klammern angegebenen Zahlen verweisen auf die AVVv

## Allgemeine Angaben

Baustelle (2.1)	
(Ort und Art)	
Baumaschinen (2.2)	
Immissionsort	
(Art und Lage)	
Lageplan (Skizze)	
mit Angaben über: Immissionsort (I)	Meßort (M)
Standort der	Entfernungen in Meter (s)
Baumaschinen (A, B usw.)	Nordpfeil
Angaben zur Messung	
a) Tag, Zeit und Dauer (6.4)	
b) Wind- und Witterungsverhältnisse	
c) Fremdgeräusche	
d) Schallpegelmesser (6.2)	
Gerät:	
Hersteller:	
letzte Prüfung:	

## Beurteilungspegel

Baumaschine		
Meßwert $L$ (Zur Nachtzeit Nummer 3.1.3 Satz 2 beachten)	dB (A)	
Bezugspegel $L_0$ (Anlage 2 Nr. 1)	dB (A)	
Pegeldifferenz $\Delta L$ ( $L - L_0$ )	dB (A)	
$k$ nach Tafel II (Anlage 2)		
$\frac{\text{Summe aller } k}{\text{Anzahl der Meßwerte}} = \bar{k}$  gerundet (Anlage 2 Nr. 3)	_____ =	_____ =
Pegeldifferenz $\Delta \bar{L}$ (Anlage 3 Nr. 4)	dB (A)	

mittl. Pegel nach Nummer 6.6.1 ( $\Delta \bar{L} + L_0$ )  oder mittl. Pegel nach Nummer 6.6.2 (auf volle dB (A) gerundet)	dB (A)	
+ evtl. Lästigkeitszuschlag nach Nummer 6.6.3 (unten begründen!)	dB (A)	
Wirkpegel (6.6)	dB (A)	
evtl. Entfernungskorrektur nach Anlage 1	dB (A)	
Durchschn. Betriebsdauer der Baumaschinen in Stunden Zeitkorrektur nach Nummer 6.7.1	dB (A)	<input type="text"/>
Beurteilungspegel (6.7)	dB (A)	<input type="text"/>

### Gesamtbeurteilungspegel

Beurteilungspegel $L$	dB (A)	
Bezugspegel $L_0$ (Anlage 3 Nr. 1)	dB (A)	
Pegeldifferenz $\Delta L$ ( $L - L_0$ )	dB (A)	
$k$ nach Tafel II (Anlage 2)		
Summe aller $k$ gerundet (Anlage 3 Nr. 3)		
Pegeldifferenz $\Delta L$ (Anlage 3 Nr. 4)	dB (A)	
Gesamtbeurteilungspegel ( $\Delta L + L_0$ )	dB (A)	

### Immissionsrichtwert

Der für den Immissionsort geltende Immissionsrichtwert (3.1):	tagsüber	dB (A)
	nachts	dB (A)
Besonderheiten bei der Zuordnung des Gebietes (3.2):		

### Ergebnis

## Anlage 5

### Maßnahmen zur Minderung des Baulärms Fachtechnische Hinweise für Anordnungen nach Nummer 4.1

#### Inhaltsverzeichnis

- I. Einrichtung der Baustelle
- II. Standort der Baumaschinen
- III. Einsatz der Baumaschinen
- IV. Schallausbreitung
- V. Schallabschirmung
  - 1. Schallschirme
  - 2. Schallschürzen
- VI. Schalldämmung
  - 1. Schallschutzzelte
  - 2. Kapselungen
- VII. Maßnahmen in Baumaschinen
  - 1. Allgemeines
    - a) Verbrennungsmotoren in Baumaschinen
    - b) Entdröhnung von Blechen
  - 2. Maßnahmen an einzelnen Baumaschinen
    - a) Erdbewegungsmaschinen, Flachbagger, Planierraupen, Scraper (Motorschürfwagen) und Grader (Motorstraßenhobel)
    - b) Bagger
    - c) Rammen
    - d) Bodenbefestiger, Rüttler, Walzen
    - e) Verdichter (Kompressoren)
    - f) Druckluftpflämmer, Abbruchämmer
    - g) Aufzugsanlagen, Baukräne
    - h) Kreissägen
    - i) Betonmischer
    - j) Putzmaschinen
    - k) Schlagbohrmaschinen

Bild 1: Schallschluckgrade verschiedener Materialien

Bild 2: Ermittlung des Pegels mehrerer Schallquellen

Bild 3: Schallpegeländerung in Abhängigkeit von der Entfernung, bezogen auf den Schallpegel in 10 m Entfernung

Bilder 4 bis 7: Prinzipskizzen – Schallschirme

Bild 8: Schirmwerte

Bild 9: Wirkung von Abschirmwänden, Zusammenhang zwischen Schirmwert  $Z$  und wirksamer Schirmhöhe  $H$ ; Parameter Abstand  $R$

Bild 10: Schalldämmung durch Schallschutzzelte und durch Kapseln

Bild 11: Prinzipskizze – Luftführung bei einem gekapselten, luftgekühlten Kompressor

- Bild 12: Schalldämmende Kapsel für luftgekühlten Elektromotor
- Bild 13: Prinzipskizze – Schallschutzschürze für Presslufthammer
- Bild 14: Oktavpegelspektrum von Baumaschinen – Bagger, Kompressor mit Dieselmotor
- Bild 15: Oktavpegelspektrum von Baumaschinen – Planierdrape, Drucklufthammer
- Bild 16: Oktavpegelspektrum von Baumaschinen – Kreissäge, Betonmischer
- Bild 17: Oktavpegelspektrum von Baumaschinen – Schlagramme

## **I. Einrichtung der Baustelle**

Zur Beurteilung der voraussichtlichen Lärmimmissionen soll vor Einrichtung der Baustelle festgestellt werden, welche Baumaschinen für die Durchführung der Bauarbeiten benötigt werden, welche Geräuschemissionen diese Maschinen verursachen, wo sich Objekte in der Umgebung der Baustelle befinden, die vor Lärmeinwirkungen zu schützen sind, und in welchem der in Nummer 3.1.1 der Verwaltungsvorschrift angeführten Baugebiete die Baustelle liegt. Bei dem Fehlen genauer Unterlagen über die Geräuschemissionen der Baumaschinen ist eine Lärmprognose nur überschlägig möglich.

## **II. Standort der Baumaschinen**

Geräuschvolle Baumaschinen sind so weit wie möglich von dem Immissionsort entfernt aufzustellen und zu betreiben. Bei der Wahl des Standortes ist die schallabschirmende Wirkung natürlicher und künstlicher Hindernisse auszunutzen (Bodenerhebungen, Baumgruppen, Hecken, Gebäude, Mauern usw.). Dabei ist zu beachten, dass durch Schallrückwürfe von Gebäuden oder Mauern unter ungünstigen Bedingungen eine Verstärkung des Geräusches eintreten kann. Soweit es der Arbeitsablauf zulässt, sollen lärmstarke Baumaschinen in vorhandenen oder dafür hergestellten geschlossenen Räumen (Holzbaracken) betrieben werden. Auch bestimmte manuelle Arbeiten, wie Arbeiten an Schalungen und Brettern, lassen sich oft in Räumen durchführen. Wird Erdreich ausgehoben und abgebaut, so sollte zwischen der Baumaschine und dem Immissionsort ein Schutzwall verbleiben, der erst im letzten Arbeitsgang abzutragen ist. Eine ähnliche Wirkung wird erzielt, wenn Aushubarbeiten auf der Sohle der Baugrube vorgenommen werden. Die Ausbreitung des Geräusches der Arbeitsmaschine wird auf diese Weise vermindert.

## **III. Einsatz der Baumaschinen**

Bei Bauarbeiten in Wohngebieten oder anderen besonders schutzbedürftigen Bereichen sollen möglichst lärmarme Baumaschinen eingesetzt werden. Durch eine auf Lärmschutz bedachte Planung des Arbeitsablaufs lassen sich Störungen der Nachbarschaft vermeiden. Insbesondere sollte auf den Einsatz lautstarker Baumaschinen in besonders schutzbedürftigen Gebieten verzichtet werden. Zwischen einzelnen Arbeitsvorgängen sind Baumaschinen stillzulegen, sofern dies den Arbeitsablauf nicht unvertretbar erschwert. Beim Einsatz von Baumaschinen sind lärmfreie Zeiten anzustreben. Dies kann durch gleichzeitigen Betrieb mehrerer Baumaschinen erreicht werden. Beim gleichzeitigen Betrieb mehrerer Baumaschinen nimmt der Geräuschschallpegel nur geringfügig zu (siehe Bild 2, oben). Überwiegt der Schallpegel einer Baumaschine, so bestimmt er nahezu ausschließlich den Gesamtschallpegel, wenn die Maschinen gleichzeitig betrieben werden (siehe Bild 2, unten). Da die Baumaschinen mit geringerem Schallpegel auch einzeln betrieben werden, sind Lärminderungsmaßnahmen auch bei diesen Maschinen erforderlich.

## **IV. Schallausbreitung**

Durch die Ausbreitung der Schallenergie auf immer größere Flächen nimmt der Schallpegel mit zunehmender Entfernung von der Schallquelle ab. Bei ungehinderter Schallausbreitung vermindert sich der Schallpegel unabhängig von der Frequenz des Schalles um 6 dB je Verdoppelung der Entfernung. In einem Gelände mit reflektierendem Boden oder in einem bebauten Gebiet ist nur mit einer Schallpegelabnahme von etwa 5

dB je Verdoppelung der Entfernung zu rechnen. Noch geringer ist die Pegelabnahme mit zunehmender Entfernung, wenn sich der Schall in einer schmalen Straße, in einem eng bebauten Gebiet, ausbreitet. Aus Bild 3 kann die Abnahme des Schallpegels in Abhängigkeit von der Entfernung entnommen werden. Das Diagramm nimmt auf den in 10 m Entfernung von der Schallquelle ermittelten A-bewerteten Schallpegel Bezug. Der A-bewertete Schallpegel in 10 m Entfernung vom akustischen Zentrum dient zur Kennzeichnung der Emission der jeweils betrachteten Baumaschinen (Emissionspegel). Der A-bewertete Schallpegel in größerer Entfernung wird daraus ermittelt, indem man von dem 10-m-Schallpegel die in Bild 3 für die betreffende Entfernung angegebene Pegelabnahme abzieht.

In dem Diagramm ist auch die Pegelzunahme für ideale Freifeldausbreitung für Entfernungen unter 10 m gestrichelt eingezeichnet. Sie dient zur Ermittlung des A-bewerteten 10-m-Schallpegels kleiner Baumaschinen wenn deren A-bewerteter Schallpegel in kleinerem Abstand als 10 m gemessen wurde.

Befinden sich in der Nähe der Schallquelle oder in der Nähe des Empfängers Bauwerke, die den Schall zum Empfänger hin reflektieren (die Richtung der Reflexionen wird in erster Näherung nach den Gesetzen der optischen Spiegelung bestimmt, wobei das reflektierende Gebäude als Spiegel anzusehen ist), so kann sich der Schallpegel am Empfangsort um ca. 3 dB (A) erhöhen. Werden die Reflexionen von mehreren Gebäuden verursacht, so ist mit Schallpegelerhöhungen bis etwa 5 dB (A) zu rechnen. Die Erhöhung des Schallpegels durch Reflexionen lässt sich vermeiden, wenn die reflektierenden Flächen mit schallabsorbierendem Material bekleidet werden. (Beispiele für Materialien mit gutem Schallschluckgrad siehe Tabelle: Schallschluckgrade verschiedener Materialien Bild 1).

Bei der Schallausbreitung über Entfernungen von mehr als etwa 200 m muss beachtet werden, dass die Schallpegelabnahme durch atmosphärische Einflüsse verändert werden kann. Bei der Ausbreitung des Schalles über größere Waldstücke tritt durch den Baumbestand eine zusätzliche Schalldämpfung ein. Die Dämpfungskonstante für Geräusche beträgt ca. 0,1 dB (A) je Meter Wald. Breitet sich der Schall über ein 100 m langes Waldstück aus, so vermindert sich der A-bewertete Schallpegel um etwa 10 dB (A).

Beispiel:

Der A-bewertete 10-m-Schallpegel (Emissionspegel) eines Presslufthammers beträgt 71 dB (A). Gesucht wird der A-bewertete Schallpegel in der Entfernung von 50 m bei idealer Freifeldausbreitung sowie bei Schallausbreitung in einer schmalen Straße.

Nach Bild 3 tritt bei idealer Freifeldausbreitung (Kurve a) in 50 m Entfernung eine Abnahme um 14 dB, von 71 dB (A) auf 57 dB (A), ein. Bei Ausbreitung in einer schmalen Straße (Kurve c) ist nur mit einer Abnahme um 8 dB, von 71 dB (A) auf 63 dB (A), zu rechnen. Der Presslufthammer hat in 50 m Abstand einen A-bewerteten Schallpegel von 57 dB (A) bzw. 63 dB (A).

## V. Schallabschirmung

### 1. Schallschirme

Schallschirme sind zur Verminderung von Lärmimmissionen ein wirksames Mittel, wenn die Schallausbreitung nur in einer bestimmten Richtung zu unzumutbaren Immissionen führt. Schallschirme können aus Brettern, Holz- und Metalltafeln, Blechen sowie aus Mauerwerk errichtet werden. Auch bestehende Gebäude, Erdwälle, Materialstapel o. ä. können als Schallschirme dienen. Es ist darauf zu achten, dass der Schirm keine Undichtigkeiten oder offenen Fugen aufweist. Außerdem ist der Schirm auf der Seite, die der Schallquelle zugewendet ist, mit Schallabsorptionsmaterial zu verkleiden (siehe Tabelle: Schallschluckgrade verschiedener Materialien Bild 1). Fehlt das Schallabsorptionsmaterial, so können Reflexionen und sogenannte stehende Wellen zwischen Schallschirm und Maschine die Wirkung des Schirmes bis zu 5 dB verringern. Außerdem entsteht ohne Absorptionsmaterial eine verstärkte Schallabstrahlung in die dem Schallschirm gegenüberliegende Richtung. Die Pegelerhöhung für diese gegenüberliegende Richtung ist abhängig von der Richtcharakteristik der Schallquelle und kann 3 dB bis 10 dB betragen.

Die Wirksamkeit eines Schallschirmes richtet sich nach der wirksamen Schirmhöhe  $H$  und nach dem Abstand  $R$  von der abzuschirmenden Schallquelle (siehe Bild 4, Horizontalansicht) sowie nach der Frequenz bzw. der Frequenzzusammensetzung des Geräusches. Höhere Frequenzen werden stärker abgeschirmt als tiefe.



Grundsätzlich soll der Schallschirm so nahe wie möglich an der Schallquelle errichtet werden. Die wirksame Schirmhöhe  $H$  ist die Höhe, um die die obere Kante des Schirmes die optische Verbindungslinie von Schallquelle und Immissionsort überragt. Die Bilder 4, 5 und 6 zeigen, was unter der wirksamen Schirmhöhe  $H$  und dem Abstand  $R$  im Einzelfall zu verstehen ist.

Der Schallschirm soll so breit wie möglich sein und seitlich mindestens um die Strecke  $2 H$  über die optische Verbindungslinie von der äußeren Begrenzung der Schallquelle zum Immissionsort hinausragen (siehe Bild 4, Draufsicht). Ragt der Schirm seitlich nur um die Strecke  $H$  über die Verbindungslinie hinaus, ist die Abschirmung bis ca. 5 dB geringer.

Die Wirksamkeit von Schallschirmen kann empfindlich verringert werden, wenn ungünstig stehende Gebäude, Maschinen oder andere Gegenstände Reflexionen zum Immissionsort verursachen (siehe Bild 7). Schallreflexionen verlaufen nach den Gesetzen der optischen Spiegelung. Die Reflexionen können verringert oder ganz vermieden werden, wenn der Schallschirm so geändert wird, dass die reflektierten Anteile mit abgeschirmt werden, oder wenn die reflektierenden Flächen mit Schallabsorptionsmaterial bekleidet werden (siehe Bild 7).

Als Maß für die Wirksamkeit eines Schallschirmes wird die Verminderung  $\Delta L$  des Schallpegels am Immissionsort angegeben.  $\Delta L$  ist gleich der Differenz der Schallpegel am Immissionsort bei ungehinderter Schallausbreitung und in der Anordnung mit dem Schirm. Wegen der Frequenzabhängigkeit der Abschirmung wird  $\Delta L$  in dB für eine Oktave des Geräusches angegeben, und zwar jeweils für die Oktavmittelfrequenz. Für ein bestimmtes Geräusch kann die Verminderung des Schallpegels durch Abschirmen auch als Differenz  $\Delta L_A$  der A-bewerteten Schallpegel des Geräusches am Immissionsort bei ungehinderter Schallausbreitung in der Anordnung mit dem Schirm dargestellt und in dB (A) angegeben werden.

Dicht hinter dem Schirm ist die Geräuschminderung stets etwas größer als weit hinter dem Schirm. In der im folgenden angegebenen Dimensionierungsvorschrift für den Schirm wird der ungünstigere Fall, ein großer Abstand des Immissionsortes, angenommen. Die tatsächlich erreichte Geräuschminderung ist daher gleich oder größer als diejenige, nach der der Schirm bemessen wurde.

In Entfernungen, die größer als 200 m sind, muss berücksichtigt werden, dass die Ausbreitung des Schalles in der Atmosphäre und über dem Erdboden die durch den Schirm bewirkte Geräuschminderung verändern kann. Die Abschirmung ist in großen Entfernungen nicht mit ausreichender Sicherheit zu berechnen.

### Dimensionierung eines Schallschirmes

Durch Schallschirme lassen sich insbesondere bei hohen Frequenzen erhebliche Geräuschminderungen erreichen. Zu beachten ist jedoch, dass in der Praxis unvermeidbare Nebenwege (Undichtigkeiten, Reflexionen) die theoretisch möglichen Werte begrenzen. Es sollten daher im allgemeinen Schallschirme nur für Geräuschminderungen bis maximal etwa 15 dB bemessen werden. Bei tiefen Frequenzen sind dazu schon sehr große Schirmabmessungen erforderlich, die – abgesehen von Gebäuden, Häuserzeilen oder von natürlichen Hindernissen – nur mit erheblichem Aufwand zu realisieren sein dürften.

Die Dimensionierungsvorschrift für den Schirm ist für eine Verminderung des Schallpegels von 5 dB, 10 dB oder 15 dB ausgelegt. In den Tabellen (Bild 8) ist der für die gewünschte Verminderung des Schallpegels erforderliche Schirmwert  $Z$  angegeben. Der Schirmwert  $Z$  ist eine Rechengröße, aus der sich mit Hilfe der Kurven in Bild 9, bei gegebenem Abstand  $R$ , die erforderliche wirksame Schirmhöhe  $H$  ergibt.

In der oberen Tabelle (Bild 8) sind die erforderlichen Schirmwerte  $Z$  für sieben typische Baumaschinengeräusche angegeben. Den Berechnungen liegen die Oktavpegelspektren der Baumaschinen nach den Bildern 14 bis 17 zugrunde. Mit den angegebenen Schirmwerten wird der A-bewertete Schallpegel des Baumaschinengeräusches am Immissionsort um mindestens 5 dB (A), 10 dB (A) oder 15 dB (A) gesenkt. Die untere Tabelle (Bild 8) enthält die Schirmwerte  $Z$ , die erforderlich sind, um eine Veränderung des Schallpegels im Oktavbereich um jeweils mindestens 5 dB, 10 dB oder 15 dB zu erreichen. Als Faustregel wird empfohlen, eine wirksame Schirmhöhe von  $H = 1$  m grundsätzlich nicht zu unterschreiten. Ein 1-m-Schirm gibt im Hörbereich eine Pegelminderung von mindestens 5 dB.

### Beispiele:

- a) Das Geräusch einer Kreissäge, die auf Grund der besonderen Verhältnisse der Baustelle nicht in einem geschlossenen Raum aufgestellt werden kann, soll um 15 dB (A) vermindert werden. Nach

der Tabelle auf Bild 8, oben, wird dafür ein Schirmwert  $Z = 0,3$  m benötigt. Der Abstand zwischen Kreissäge und dem Schirm sei  $R = 3$  m. Nach Bild 9 ist hiernach eine wirksame Schirmhöhe  $H = 1,4$  m erforderlich.

- b) Im Oktavbereich mit der Mittenfrequenz 125 Hz soll durch Abschirmung eine Pegelminderung um 10 dB erreicht werden. Nach der Tabelle auf Bild 8, unten, wird dafür ein Schirmwert von  $Z = 1,25$  m benötigt. Der Abstand zwischen Schallquelle und Schirm sei  $P = 5$  m. Nach Bild 9 ist hiernach eine wirksame Schirmhöhe  $H = 3,6$  m erforderlich.

## 2. Schallschürzen

Schallschürzen sind eine Art von Schallschirmen. Sie bestehen in der Regel aus Matten, die vorhangartig an der abzuschirmenden Maschine oder an einem besonderen Rahmen angebracht werden. Nach Möglichkeit soll eine Schallschürze bis auf den Erdboden reichen.

Die Verwendung von Schallschürzen empfiehlt sich, wenn

- a) die Schallschürzen häufig kurzfristig entfernt werden müssen,
- b) Teile der Baumaschine vorwiegend hochfrequenten Schall abstrahlen,
- c) nur eine Teilverkleidung der Baumaschine möglich ist.

Die Schürzen sollen in ihrer Beschaffenheit den Wandungen von Schallzelten entsprechen, z. B. aus einer Gummi- oder PVC-Schicht mit schallabsorbierender Verkleidung auf der der Maschine zugewandten Seite bestehen.

Bei der Verwendung von Schallschürzen ist in günstigen Fällen bei hochfrequenten Geräuschen eine Schallpegelminderung bis zu 10 dB möglich. Die Prinzipskizze einer Schallschürze für Pressluftdämpfer ist in Bild 13 angegeben.

Die Wirkung von Schallschürzen bei tieffrequentem Lärm ist nur gering.

## VI. Schalldämmung

### 1. Schallschutzzelte

Die Verwendung von Schallschutzzelten empfiehlt sich, wenn Baumaschinen häufig ihren Standort wechseln und eine ausreichende Schallpegelminderung durch eine schalldämmende Verkleidung der Maschine selbst nicht erreichbar ist. Schallschutzzelte haben eine geringere Wirkung auf die Schallausbreitung als Kapselungen.

Schalldämmende Zelte sollen aus einer luftundurchlässigen, mindestens 3 mm dicken Deckschicht (Gummi, PVC oder ähnlichem Material) bestehen. Sie müssen auf der Innenseite schallabsorbierend ausgekleidet sein. In erster Linie kommen gesteppte Mineralfaserbahnen oder offenporige Schaumstoffschichten in Betracht.

Die Zelte sollen an allen Stellen möglichst dicht schließend sein. Zum Kühlluftdurchtritt erforderliche Öffnungen müssen mit Schalldämpfern oder abgewinkelten, absorbierend ausgekleideten Luftführungen versehen werden. Durch Schallschutzzelte läßt sich im mittleren Frequenzbereich eine Schallpegelminderung von etwa 10 dB erreichen.

Bei hohen Frequenzen ist eine Pegelminderung bis zu 20 dB möglich. Zur Abschirmung tieffrequenter Geräusche sind Schallschutzzelte kein geeignetes Mittel. Die Abnahme des Schallpegels in Oktavbereichen, die durch Anwendung von Schallschutzzelten erreicht werden kann, ist in Bild 10, oben, für einige Ausführungsbeispiele angegeben. Bei Verwendung von Schallschutzzelten besteht die Gefahr einer Überhitzung der Maschine. Diese Frage erfordert besondere Beachtung. Vorzugsweise sind vom Hersteller der Maschine geprüfte Schallschutzzelte geeignet.

## 2. Kapselungen

Durch Kapselung einer Baumaschine lässt sich die Schallabstrahlung erheblich vermindern. Je nach Art der einzelnen Baumaschine kann eine unmittelbar mit der Maschine fest verbundene Ummantelung in Betracht kommen oder ein Gehäuse, in das die Baumaschine hineingestellt wird. Eine nachträgliche Ummantelung der Baumaschine kann im allgemeinen vom Betreiber der Baumaschine nicht verlangt werden, weil hiermit in die Funktionsfähigkeit der Maschine eingegriffen wird. Bei Aufstellung der Baumaschine in einem Gehäuse ist darauf zu achten, dass die Bedienung der Maschine nicht behindert wird und die ausreichende Be- und Entlüftung gesichert ist.

- a) Um eine ausreichende Verminderung des Maschinengeräusches zu erzielen, sollte die Masse je Flächeneinheit der Wandung der Kapsel oder des Gehäuses mindestens etwa  $15 \text{ kg/m}^2$  betragen. Enthält das Maschinengeräusch nur hohe Frequenzen über 1000 Hz, so ist eine Masse je Flächeneinheit von  $8 \text{ kg/m}^2$ , beispielsweise 1 mm dickes Stahlblech, ausreichend. Mit einer Verdoppelung der Wandmasse je Flächeneinheit nimmt die Schalldämmung um ca. 6 dB zu.
- b) Die Innenwände einer Kapsel müssen mit hochgradig schallschluckendem Material verkleidet werden, damit nicht durch Reflexionen an den Innenwänden der Kapsel eine Erhöhung des Schallpegels in der Kapsel eintritt. Durch ungenügende Absorption der Innenverkleidung kann sich ein um 10 dB (A) bis 15 dB (A) höherer Schallpegel im Innern einstellen und zu einer entsprechenden Verschlechterung der Schalldämmung beitragen. Eine gute absorbierende Wirkung wird mit Mineralwolleplatten oder offenporigen Kunststoffschäumen erzielt. Durch gelochte Abdeckungen (Lochbleche oder gelochte bzw. geschlitzte Sperrholzplatten mit Lochflächenanteilen von 15% bis 20%) kann das Absorptionsmaterial vor Beschädigungen geschützt werden (siehe Tabelle: Schluckgrade verschiedener Materialien Bild 1). Die mit Maschinenkapselungen erreichbare Schallpegelminderung ist in Bild 10, unten, durch einige Beispiele erläutert. Dargestellt ist die Abnahme des Schallpegels in den Oktavbereichen eines Geräusches infolge der Schalldämmung durch die Kapselung. Die Verminderung des Geräusches der Baumaschine, ausgedrückt durch die Abnahme des A-bewerteten Schallpegels, hängt vom Frequenzspektrum des Baumaschinengeräusches ab.
- c) Die Kapselwände müssen fugenlos sein. Schlecht abgedichtete Türschlitze, Fensteröffnungen und Leitungsdurchführungen beeinträchtigen die Schalldämmung wesentlich. Bei Kapselungen, die mit der Maschine verbunden sind, empfiehlt es sich, die Ritzen mit dauerplastischem oder nachhärtendem Kitt abzudichten. Klappen, die von Zeit zu Zeit geöffnet werden müssen, sollen ringsumlaufende Dichtungen aus Moosgummistreifen, Gummi- oder PVC-Profilen erhalten. Nicht fest miteinander verbundene Teile der Kapselung sollen durch Spannverschlüsse so gehalten werden, dass sie nicht klappern können. Lüftungsöffnungen müssen mit Schalldämpfern versehen werden. Besonders geeignet sind Absorptionsschalldämpfer.
- d) Zwischen der Baumaschine und der Kapselung darf keine starre Verbindung bestehen, da dies die Schalldämmung beeinträchtigt. Auspuffleitungen von Verbrennungsmotoren sollen z. B. nicht starr an der Kapselwand befestigt, sondern durch Federschellen oder ähnliche elastische Materialien weich aufgehängt werden. Auspufftöpfe sind möglichst in der Kapsel anzubringen. Nur die Auspuffstutzen sollen ins Freie ragen. Bei Kapseln, die mit der Maschine fest verbunden werden, sollen möglichst alle Kapselteile vom Maschinenrahmen und von der Maschine selbst körperschallisoliert befestigt werden. Dazu eignen sich Gummimetallelemente und verschiedene Gummiprofilstreifen.
- e) Werden Kapseln aus dünnen Blechwänden hergestellt, so ist es notwendig, die Bleche durch Antidröhnbeläge oder Antidröhnpappen zu entdröhnen. Große Wirkung wird mit zweischichtigen Dämpfungsblechen in Sandwichstruktur erzielt.
- f) Die Kapselwände müssen genügend Abstand von der Maschine haben. Andernfalls wird die Schalldämmung, besonders bei tiefen Frequenzen, vermindert. Bei Kapseln, die nicht mit der Maschine fest verbunden werden, ist ein Abstand zwischen der Kapselwand und der Maschine von mindestens 10 cm vorzusehen.

Besonders hohe Schalldämmung ist durch Gehäuse aus Mauerwerk und Kapseln aus Stahlblechen erreichbar. Zur Minderung des von Baumaschinen ausgehenden Lärms genügen in der Regel Gehäuse aus Holz. Sie sind an Ort und Stelle leicht herstellbar und können nach Gebrauch leicht beseitigt werden. Werden Holzkapseln aus Brettern oder Spanplatten hergestellt, so müssen die Fugen abgedichtet sein. Eine Wandflächenmasse von mindestens  $10 \text{ kg/m}^2$  ist anzustreben (Beispiele vergleiche Bild 10).

Durch die Kapselung von Baumaschinen steigen die von der Maschine erzeugten Temperaturen, Dies

gilt insbesondere für Kapselungen, die unmittelbar mit der Maschine verbunden sind. Eine ausreichende Kühlluftzuführung muss deshalb sichergestellt werden. Bild 11 zeigt eine Prinzipskizze für die Kapselung eines Kompressors, Bild 12, als Ausführungsbeispiel die Kapselung eines Elektromotors. Das mittlere Schalldämm-Maß der ausgeführten Kapselung sowie die Verminderung des A-bewerteten Schallpegels des Motorgeräusches sind angegeben.

Die Kapselung durch ein Gehäuse, in dem die Baumaschine aufgestellt wird (abgedichtete Holzbaracke), ist ohne Heranziehung von Fachleuten möglich. Die Kapselung durch eine mit der Maschine fest verbundene Ummantelung lässt sich hingegen meist nur in Zusammenarbeit mit dem Hersteller der Baumaschine verwirklichen, da hierdurch in den konstruktiven Bereich der Maschine eingegriffen werden kann.

## VII. Maßnahmen an Baumaschinen

### 1. Allgemeines

Wirkungsvolle Maßnahmen zur Verminderung der Geräuschemissionen bei Baumaschinen sind meist nur bei der Herstellung der Baumaschinen möglich. Folgende Hinweise geben in einigen Fällen den gegenwärtigen Stand der Lärmbekämpfungstechnik wieder.

#### a) Verbrennungsmotoren in Baumaschinen

Bei Verbrennungsmotoren ist zu unterscheiden zwischen den Ansaug- und Auspuffgeräuschen einerseits und dem vom Motorgehäuse abgestrahlten Geräusch andererseits. Das Ansaug- und Auspuffgeräusch lässt sich durch Schalldämpfer erheblich vermindern. Die an vielen älteren Baumaschinen fehlenden Schalldämpfer können nachträglich nach Abstimmung mit dem Hersteller eingebaut werden. Das vom Motorgehäuse abgestrahlte Geräusch lässt sich nur durch Maßnahmen des Herstellers vermindern. Die Änderung der Motorlagerung (elastische Lagerung auf Gummimetallelementen) ist dem Betreiber in den meisten Fällen ebensowenig möglich, wie der Einbau einer elastischen Kupplung zwischen Motor und Getriebe. Der Motorenlärm lässt sich deshalb auf der Baustelle in der Regel nur durch Abschirmungen und Kapselungen sowie schallschluckende Auskleidungen des Maschinengehäuses und Entdröhnen der Blechverkleidungen vermindern.

Besonders hohe Schallpegel gehen häufig auf mangelhafte Wartung zurück. Beschädigte Schalldämpfer und lockere Maschinenteile, wie klirrende Bleche, lockere Verschraubungen oder nicht angezogene Spannverschlüsse, können den Schallpegel erhöhen.

Allgemein sollte angestrebt werden, Baumaschinen, die in bebauten Gebieten eingesetzt werden, mit dem in der Regel lärmärmeren Elektromotor auszustatten.

#### b) Entdröhnung von Blechen

Die Entdröhnung von Blechflächen an Baumaschinen ist dann sinnvoll, wenn großflächige Bleche beim Betrieb der Maschine zum Schwingen angeregt werden. Geeignete aufspritzbare Antidröhmassen und aufklebbare Antidröhmatten und -filze sind im Handel erhältlich.

In günstigen Fällen sind durch Antidröhmateriale Schallpegelminderungen bis zu 5 dB (A) erreichbar. Der Einsatz von Antidröhmateriale ist unzweckmäßig, wenn die Flächen, auf denen die Mittel aufgetragen werden, steif und klein sind oder wenn der Lärm der Maschine überwiegend von anderen Teilen als von diesen Flächen abgestrahlt wird.

Die Antidröhmbeläge sollen etwa doppelt so dick wie die behandelten Bleche sein.

### 2. Maßnahmen an einzelnen Baumaschinen

#### a) Erdbewegungsmaschinen, Flachbagger, Planiertraupen, Scraper (Motorschürfwagen) und Grader (Motorstraßenhobel)

Die verschiedenen Maschinen zur Erdbewegung und Erdplanierung werden durchweg von Dieselmotoren angetrieben. je nach Ausführung, Bauart und Motorleistung erzeugen sie unterschiedlich hohe Schallpegel. Das Gesamtgeräusch entsteht aus dem Motorgeräusch, den Arbeitsgeräuschen,

wie Schürf- und Schlaggeräuschen, und Geräuschen der Gleisketten. Das Motorgeräusch ist vorwiegend niederfrequent (siehe Oktavpegelspektrum von Planierdraht Bild 15). Klirr-, Schürf- und Kettengeräusche enthalten vor allem mittlere und hohe Frequenzen. Die schweren Erdabbaugeräte sind oft mit unzureichenden Ansaug- und Abgasschalldämpfern ausgestattet.

Inwieweit die Schallpegel der einzelnen Maschinen gesenkt werden können, muss von Fall zu Fall untersucht werden. Durch Abschirmung des Motors und Verbesserung von Auspuff- und Ansaugschalldämpfern können in manchen Fällen Pegelminderungen bis ca. 15 dB (A) erreicht werden. Die Arbeitsgeräusche können im allgemeinen nicht vermindert werden.

#### b) Bagger

Das Geräusch der Bagger ist meist tieffrequent. Hauptschallquelle ist der Dieselmotor (siehe Oktavpegelspektrum Bild 14). Das Geräusch besteht vorwiegend aus dem Ansaug- und Auspuffgeräusch, dem Geräusch von schwingenden Blechverkleidungen und dem Geräusch, das durch Abstrahlung aus verschiedenen Öffnungen der Maschine entsteht. Neben diesen Dauergeräuschen entstehen Arbeitsgeräusche, die der Baggerlöffel verursacht.

Zur Geräuschminderung ergeben sich im einzelnen folgende Möglichkeiten:

Fehlende Ansaug- und Auspuffschalldämpfer sind in die Antriebsmaschine einzubauen. Die Wirkung vorhandener Schalldämpfer lässt sich vielfach erhöhen. Durch ausreichend dimensionierte Schalldämpfer kann erreicht werden, dass die Ansaug- und Auspuffgeräusche zum Gesamtschallpegel des Baggers in der Regel nicht mehr beitragen. Durch optimale Ansaug- und Auspuffschalldämpfer lassen sich je nach der Ausgangslage Schallpegelminderungen bis 10 dB (A), maximal bis zu 20 dB (A) erzielen. Durch nachträgliches Entdröhnen der Bleche durch Auftragung von Anti-dröhnmaterial lässt sich eine weitere Schallpegelminderung von ca. 3 dB (A) erreichen.

Kühlluftöffnungen sind abzuschirmen oder mit Schalldämpfern zu versehen. Hierdurch sind Pegelminderungen bis zu 10 dB (A) möglich. Solche Maßnahmen erfordern die Zusammenarbeit mit dem Hersteller der Baumaschine, da neben schalltechnischen auch strömungs- und wärmetechnische Fragen zu klären sind.

Einzelne Unternehmen liefern Umbausätze, durch die eine gewisse Lärminderung auch bei alten Baggern möglich ist.

#### c) Rammen

Rammkörper aus Stahl oder Beton werden in der Regel durch Schlagrammen in die Erde getrieben. Es finden Dampf-, Druckluft-, Dieselrammen und hydraulisch angetriebene Rammen Verwendung. Die Geräusche beim Rammen entstehen durch den Auspuff des Rammjärens, durch den direkten oder indirekten Schlag des Hammers auf das Rammgut, durch das Dröhnen des Rammkörpers, insbesondere bei Stahlbohlen, und durch das Klappern der Bohlen in den Schlössern. Das Schallspektrum weist annähernd konstante Pegelanteile über den gesamten Frequenzbereich auf, häufig mit einem Maximum im Frequenzbereich um 1 bis 2 kHz (siehe Oktavpegelspektrum Bild 17). Lärminderungsmaßnahmen kommen am Rammjären und am Rammgut in Betracht.

Das vom Rammjären unmittelbar abgegebene Geräusch kann durch Auspuffschalldämpfer und – allein oder zusätzlich – durch Ummantelung vermindert werden. Verschiedentlich sind Rammjären mit Blechhauben versehen worden, die auf der Innenseite mit Mineralwolle und Lochblechabdeckungen verkleidet werden. Wirkungsvoller als die Blechhaube ist eine schalldämmende Ummantelung aus etwa 5 mm dickem Gummi. Die Gummahaube muss auf der Innenseite eine mindestens 15 mm dicke Auskleidung mit Filz oder offenporigen Schaumstoffen erhalten. Durch Schutzhauben kann der Schallpegel beim Rammen von Betonpfählen um etwa 7 dB (A) bis 10 dB (A) vermindert werden, jedoch sind diese Maßnahmen in den meisten Fällen, wie beim Rammen von Stahlbohlen, nicht von großer Wirkung, weil durch die Rammschläge die Bohle zu starken Schwingungen ange-regt wird.

Im allgemeinen ist eine wesentliche Lärminderung nur erreichbar, wenn das Rammgut in die Ummantelung einbezogen wird. Man kann dafür im Bereich der Bohle eine etwa 5 mm dicke Gummischürze verwenden, die innen schallabsorbierend ausgekleidet ist (15 mm bis 30 mm Filz oder Schaumstoff). Die Gummischürze ist um die Bohle zu knüpfen oder zu binden. Beim Eindringen der Bohle in die Erde muss die Gummischürze nach und nach aufgebunden und von der Bohle entfernt werden. Von guter Wirkung sind ausgekleidete Teleskoprohre, die Ramme und Bohle umschließen, auf dem Boden aufstehen und sich mit dem Rammfortschritt ineinanderschieben. Durch schalldämpfende Ummantelung der Ramme und der Bohle kann der Schallpegel um ca. 12 dB (A) bis 15 dB (A) vermindert werden.

Kapselungen zur Verminderung von Rammgeräuschen können den Arbeitsablauf erheblich er-

schweren und sind nur beim Rammen von freistehenden Pfählen eine wirkungsvolle Maßnahme und in der Regel nur in diesen Fällen anwendbar. In manchen Fällen führen auch Schallschirme zur Lärminderung.

Vibrationsrammen verursachen weniger Geräusche als Schlagrammen. Es ist jedoch zu berücksichtigen, dass die Vibrationsramme nicht allgemein verwendbar ist (z. B. Einsatz nur bei bestimmten Bodenarten) und dass durch Bodenerschütterungen nachteilige Einwirkungen in bebauter Umgebung entstehen können.

Der Einsatz von Rammen bei der Durchführung von Bauarbeiten ist in vielen Fällen durch die Anwendung anderer Verfahren vermeidbar. Es kommen in Betracht:

Das englische Pile-Driver-Verfahren.

Nach diesem Verfahren werden Stahlbohlen hydraulisch in das Erdreich gedrückt. Nur die Pumpenanlagen für die hydraulische Flüssigkeit sowie die Elektro- und Dieselmotoren erzeugen dabei Geräusche.

Das Ortbetonverfahren.

Spezialbagger heben tiefe und schmale Gräben aus, die anschließend ausbetoniert werden. Das durch den Bagger entstehende Geräusch ist wesentlich geringer als das Rammgeräusch.

Das Schlitzwand-Verfahren.

Ein tiefer Erdschlitz wird zunächst mit einer thixotropen Flüssigkeit (Bentonit) ausgegossen, um den Schlitz vor einstürzendem Erdreich zu sichern. Der Erdschlitz wird sodann mit Beton ausgegossen.

Das Benotoverfahren.

Es werden hydraulisch Spundrohre durch Drehbewegung in den Boden eingelassen. Hierbei entstehen Geräusche lediglich durch das Hydraulikaggregat.

Das Tunnelvortriebsverfahren.

Es ist anwendbar, wenn bei Tunnelbauten auf das Ausheben von Gräben verzichtet werden kann. Auch unterirdische Rohrleitungen können ohne vorherige Gräben nach dem Rohrpressverfahren verlegt werden.

Es ist zu beachten, dass diese Verfahren nicht in jedem Fall technisch anwendbar sind, oft den Arbeitsfortschritt verlangsamen und je nach den Gegebenheiten für den gleichen Arbeitserfolg höhere Kosten verursachen.

Um bei diesen Verfahren eine im Verhältnis zu den Rammgeräuschen wesentliche Geräuschminderung zu erzielen, ist es notwendig, lärmgedämpfte Hilfsgeräte und Antriebe zu verwenden.

#### d) Bodenbefestiger, Rüttler, Walzen

Rüttelplatten besitzen meist einen Antrieb durch Verbrennungsmotor. Die Höhe der Schallpegel ist nicht nur von der Maschine selbst abhängig, sondern auch vom Untergrund, auf dem die Maschine arbeitet. Durch Kapselung der Motoren und durch Verbesserung der Ansaug- und Auspuffschalldämpfer kann nur der Schallpegel des Leerlaufgeräusches um 5 dB (A) bis 9 dB (A) vermindert werden. Das beim Arbeitsgang entstehende Geräusch lässt sich nach den derzeitigen Erkenntnissen nur ausnahmsweise vermindern.

Frösche, die den Boden feststampfen, besitzen Dieselantrieb. Nur durch Verbesserung der Ansaug- und Auspuffschalldämpfer ist eine Geräuschminderung möglich. Auch Walzen werden meist von Dieselmotoren angetrieben. Nur noch vereinzelt sind Dampfwalzen in Betrieb. Das Schallspektrum wird durch das Geräusch des Dieselmotors bestimmt und ist daher vorwiegend tieffrequent. Kapselungen sind wegen der kompakten und starren Bauweise der Walzen kaum erfolgversprechend. Dagegen können durch Verbesserung der Ansaug- und Auspuffschalldämpfer Schallpegelminderungen erreicht werden. Bei Vibrationswalzen entstehen durch den Vibratorantrieb und durch die Arbeitsvorgänge zusätzliche Geräusche, die den Schallpegel erhöhen. Bei der Arbeit der Walze ist nachträglich eine Pegelminderung kaum erreichbar.

#### e) Verdichter (Kompressoren)

Schallquellen bei Verdichtern sind der Antriebsmotor sowie der eigentliche Verdichter. Verdichter werden im allgemeinen von Dieselmotoren angetrieben. Das Schallspektrum fällt von tiefen Frequenzen zu hohen Frequenzen hin ab (siehe Oktavpegelspektrum Bild 14). Wird der Verdichter durch einen Elektromotor angetrieben, so ergibt sich bei gleichem Aufbau des Verdichters ein um 8 dB (A) bis 10 dB (A) niedrigerer Schallpegel.

Als Maßnahmen zur Lärminderung kommen in Betracht: Durch Aufstellen des Verdichters in einem speziellen Schallschutzzelt lässt sich der Schallpegel um 5 dB (A) bis 9 dB (A) vermindern. Spezielle Schallschutzzelte werden von einzelnen Unternehmen, die Verdichter herstellen, auf den Markt gebracht. Die Schallschutzzelte müssen insbesondere schallgedämpfte Zu- und Abluftöffnungen für die Kühlung des Aggregats haben.

Bei Aufstellung des Verdichters in einem Holzschuppen kann mit Schallpegelminderungen von etwa 10 dB (A) gerechnet werden, sofern Zu- und Abluftöffnungen mit einfachen Schalldämpfern ausgestattet werden. Sie können aus geknickten Kanälen bestehen, deren Innenwände mit absorbierendem Material ausgekleidet sein müssen. Werden Zu- und Abluftöffnungen mit hochwertigen Kulissenschalldämpfern versehen, sind Pegelminderungen um 20 dB (A) erreichbar. In vielen Fällen bedürfen vorhandene Auspuffschalldämpfer der konstruktiven Verbesserung. Welche Maßnahmen am Verdichter selbst durchführbar sind, lässt sich nur von Fall zu Fall entscheiden. Im wesentlichen hängt dies von der Bauart der Fabrikate ab. Durch Entdröhnen großer Verkleidungsblechflächen sind Pegelminderungen von 2 dB (A) bis 4 dB (A) möglich. Werden Zu- und Abluft des Kompressors über gekrümmte und schallabsorbierende Kanäle geleitet (siehe Bild 11), sind Pegelminderungen bis zu 10 dB (A) unter der Voraussetzung erreichbar, dass der Auspuffschalldämpfer ausreichend dimensioniert ist. Gegebenenfalls muss der Auspuffschalldämpfer, der bei vielen Verdichtertypen nur unzureichend bemessen ist, durch eine verbesserte Ausführung ersetzt werden.

Die neben den Dauergeräuschen beim Abblasen von Druckluft entstehenden Geräusche können durch kleine, im Handel erhältliche Spezialschalldämpfer gemindert werden, deren Arbeitsprinzip auf einer stufenweisen Entspannung der Druckluft beruht.

Die Schallabstrahlung von älteren Verdichtern lässt sich durch Verwendung neuer Umbausätze vermindern, die von einzelnen Unternehmen geliefert werden.

#### f) Druckluflthämmer, Abbruchhämmer

Das Schallspektrum von Druckluflthämmern weist stärkere Pegelanteile im Frequenzbereich um 250 Hz und um 3000 Hz auf (siehe Oktavpegelspektrum Bild 15). Schallquellen sind die Auspufföffnungen sowie der gesamte Hammerkörper und das Pickeisen. Erheblicher Schall wird aber auch vom bearbeiteten Werkstück abgestrahlt, das vom Hammer angeregt wird.

Bei den meisten Druckluflthämmern sind nachträgliche Maßnahmen zur Schalldämpfung nur schwer durchführbar. Auf dem Markt sind Druckluftgeräte erhältlich, die bis zu 10 dB (A) niedrigere Schallpegel als vergleichbare ältere Geräte erzeugen. Geräuschminderung wird durch folgende Maßnahmen erreicht:

Die ausströmende Druckluft wird über Schalldämpferkammern geleitet.

Die Ausströmgeschwindigkeit der Druckluft wird herabgesetzt.

Der Druckluflthammer wird mit einer schalldämmenden und auf der Innenseite mit schallschluckendem Material ausgekleideten Schürze umhüllt. Damit sind Pegelminderungen bis 5 dB (A) erreicht worden (siehe Prinzipskizze Bild 13).

In besonders schutzbedürftigen Gebieten sollten Schallschirme verwendet werden. Werden Druckluflthämmer in engen Straßen eingesetzt, so sollen die Schallschirme zusätzlich eine Überdachung erhalten, damit auch die Schallabstrahlung zu den höher gelegenen Stockwerken der Wohngebäude vermindert wird (siehe Bild 6).

Durch Verwendung eines Umbausatzes, der aus geänderten Einsteckenden und Schalldämpferkappen besteht, lassen sich je nach Bauweise die Schallpegel um etwa 3 dB (A) bis 10 dB (A) vermindern.

#### g) Aufzugsanlagen, Baukräne

Kleine, von Verbrennungsmotoren betriebene Aufzugsanlagen werden nur noch vereinzelt verwendet. Das Geräusch dieser unverhältnismäßig hohe Schallpegel erzeugenden Kleinanlagen lässt sich vermindern durch Verbesserung der meist unvollkommenen Ansaug- und Auspuffschalldämpfer und durch Kapselung des Motors einschließlich der Winde. Seildurchführungen müssen mit kurzen Schalldämpferstücken versehen sein.

Die überwiegend auf Baustellen eingesetzten Turmdrehkräne besitzen Elektroantrieb und verursachen kein erhebliches Geräusch. Im Frequenzspektrum dieser Anlagen überwiegen mittlere Frequenzen. Eine Geräuschverminderung ist durch elastische Lagerung der Antriebsaggregate möglich, weil vorwiegend Körperschall auf das Krangestell übertragen und Schallpegel bis zu 5 dB (A) vermindert werden. Der Betonmischer lässt sich in der Regel ohne große Schwierigkeiten hinter

Abschirmwänden oder Schutzhütten aufstellen. Durch die Aufstellung in einem einfachen Holzschuppen sind Schallpegelminderungen bis zu 15 dB (A) möglich.

j) Putzmaschinen

Geräusche entstehen durch den Antriebsmotor und durch den Kompressor. Wird die Maschine gekapselt, so ist die Kapselung von dort als Luftschall abgestrahlt wird. Maßnahmen an Seilbremsen sind nur in Zusammenarbeit mit dem Hersteller der Baumaschine zu empfehlen.

h) Kreissägen

Beim Betrieb von Kreissägen werden hochfrequente Geräusche erzeugt (siehe Oktavpegelspektrum Bild 16). Je nach den verwendeten Sägeblättern entstehen im Leerlauf rauschende Geräusche oder Geräusche mit Pfeiftönen. Da Kreissägen auf Baustellen sehr oft unbelastet laufen, sollten Sägeblätter Verwendung finden, die das weniger lästige rauschende Geräusch hervorrufen. Im Arbeitsgang erhöht sich der Geräuschpegel etwa um 5 dB (A).

Soweit es die Arbeiten zulassen, sollen Kreissägen in geschlossenen Räumen betrieben werden. Eine einfache hölzerne Baubude vermindert den Schallpegel bereits um mehr als 10 dB (A).

Auf die Verwendung ausreichend geschärfter Sägeblätter sollte geachtet werden. Untersuchungen haben ergeben, dass bei zunehmender Abstumpfung des Sägeblattes der Schallpegel bis zu 5 dB (A) ansteigt.

Es sind eine Reihe von Maßnahmen an Kreissägen bekannt geworden, wie Dämpfungsscheiben, Stützscheiben, Dämpfungspolster oder die Verwendung zweischichtiger verleimter Sägeblätter. Diese Maßnahmen haben für Lärmstudien und spezielle Anwendungen ihre Bedeutung. Ihrer Durchführung stehen auf Baustellen vielfach arbeitstechnische Gründe und erhöhte Unfallgefahren entgegen.

i) Betonmischer

Beim Mischvorgang weist das Frequenzspektrum stärkere Pegelanteile im Bereich um 1000 Hz auf (siehe Oktavpegelspektrum Bild 16). Neben dem eigentlichen Mischvorgang verursachen auch Nebenaggregate Geräusche. Zusätzliche manuell verursachte Geräusche, wie etwa beim Abklopfen des Aufzugsbügels mit dem Hammer, sollen vermieden werden. Zur Geräuschminderung bei Mischmaschinen kommen folgende Maßnahmen in Betracht:

Antrieb durch Elektromotor statt durch Verbrennungsmotor; Reibrad- und Keilriemenantrieb statt Zahnradantrieb; Auftragung von Entdröhnungsbelägen auf die Mischtrommel und auf die Motorabdeckung; schalldämmende Kapselung eines Verbrennungsmotors und des Getriebes; schalldämpfende Anschläge für den Beschickerkübel durch Belegung mit Gummi.

Auf Wartung und Pflege der Maschine ist besonders zu achten. Durch gute Schmierung älterer Zahnradgetriebe kann der mit Ansaug- und Ablasschalldämpfern für die Kühlluft auszustatten. Die Auspuffschalldämpfer der Antriebsmaschine müssen ausreichend dimensioniert sein. Durch Verbesserung der Schalldämpfer lässt sich in vielen Fällen der Schallpegel vermindern. Schallschürzen sind bei Putzmaschinen besonders wirksam.

k) Schlagbohrmaschinen

Beim Betrieb der Schlagbohrmaschine wird in hohem Maße Körperschall angeregt, der im ganzen Baukörper fortgeleitet und als Luftschall abgestrahlt wird.

Es sollte daher immer geprüft werden, ob der Einsatz von Schlagbohrmaschinen unumgänglich notwendig ist und ob Blindbuchsen für Leitungs- und Rohrdurchführungen nicht schon beim Betonvorgang eingesetzt werden können. Das Geräusch der Schlagbohrmaschine kann nicht verringert werden.

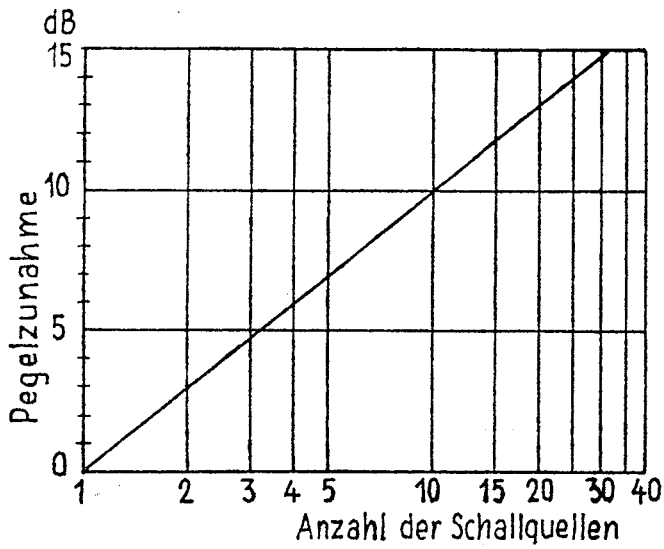


### Schallschluckgrade verschiedener Materialien – Bild 1

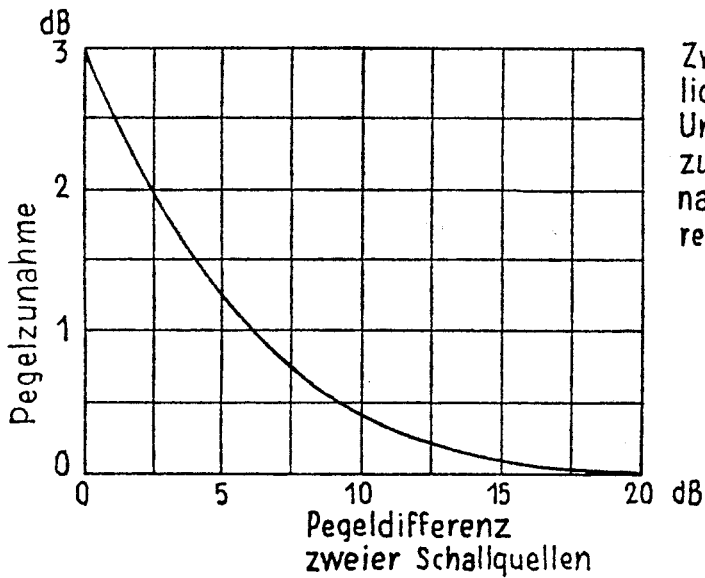
Material	Masse der Flächeneinheit des Materials	Schallschluckgrade für die Oktavmittenfrequenz					
		125	250	500	1000	2000	4000 Hz
Holzfaseraustikplatte, 12 mm dick, Wandabstand 50 mm		0,3	0,3	0,3	0,4	0,5	0,6
Polyurethanschaum (Moltopren), 15 mm dick, auf starrer Wand	0,4 kg/m <sup>2</sup>	0,08	0,22	0,55	0,7	0,85	0,75
15 mm Filz aus organischen Fasern, auf starrer Wand		0,08	0,18	0,38	0,72	0,75	0,78
Mineralwollefilz, 50 mm dick, ohne Wandabstand, auch mit 1 mm dickem Lochblech abgedeckt, Lochflächenanteil 40%	3,0 kg/m <sup>2</sup>	0,2	0,6	0,9	1,0	0,98	1,0
Mineralwolleplatten, 20 mm dick, ohne Wandabstand	2,5 kg/m <sup>2</sup>	0,05	0,15	0,65	0,95	1,0	1,0
Holzwoleleichtbauplatte, 25 mm dick	11,0 kg/m <sup>2</sup>	0,04	0,13	0,5	0,75	0,6	0,7
Sperrholzlochplatte, 5 mm dick, Lochflächenanteil 15%, mit 20 mm dicken Steinwolleplatten hinterlegt		0,1	0,18	0,4	0,8	0,75	0,6

# Ermittlung des Pegels mehrerer Schallquellen

Bild 2



Mehrere Schallquellen gleichen Pegels:  
Um den Gesamtschallpegel zu erhalten ist die Pegelzunahme zum Pegel der einzelnen Schallquelle zu addieren



Zwei Schallquellen unterschiedlichen Pegels:  
Um den Gesamtschallpegel zu erhalten ist die Pegelzunahme zum Pegel der stärkeren Schallquelle zu addieren

Schallpegeländerung in Abhängigkeit von der Entfernung,  
bezogen auf den Schallpegel in 10 m Entfernung

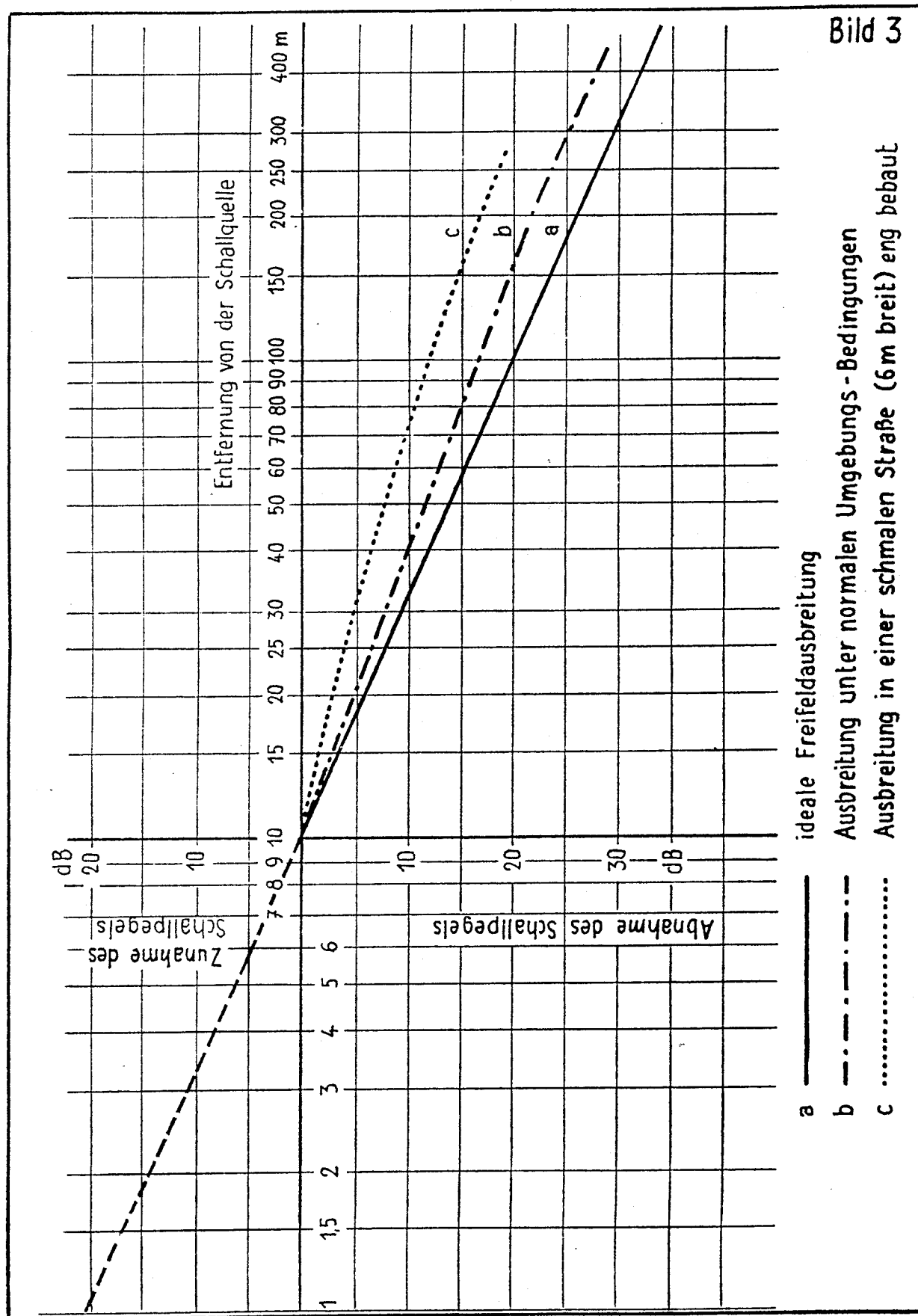
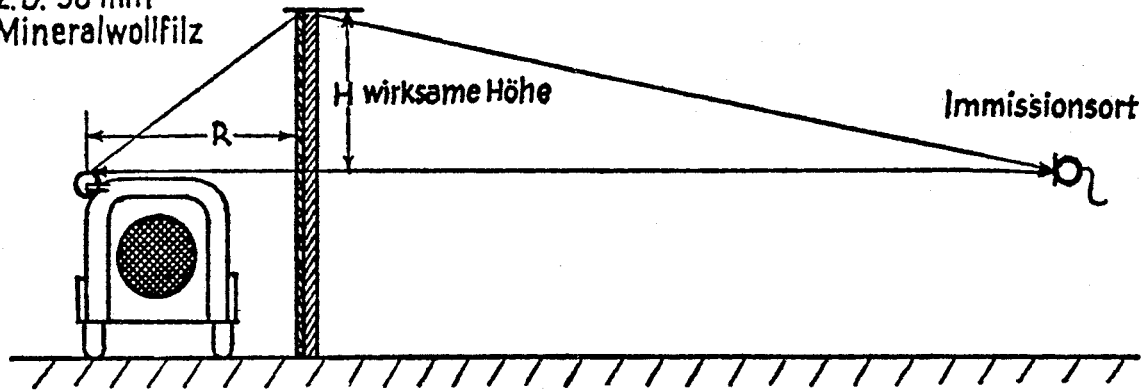


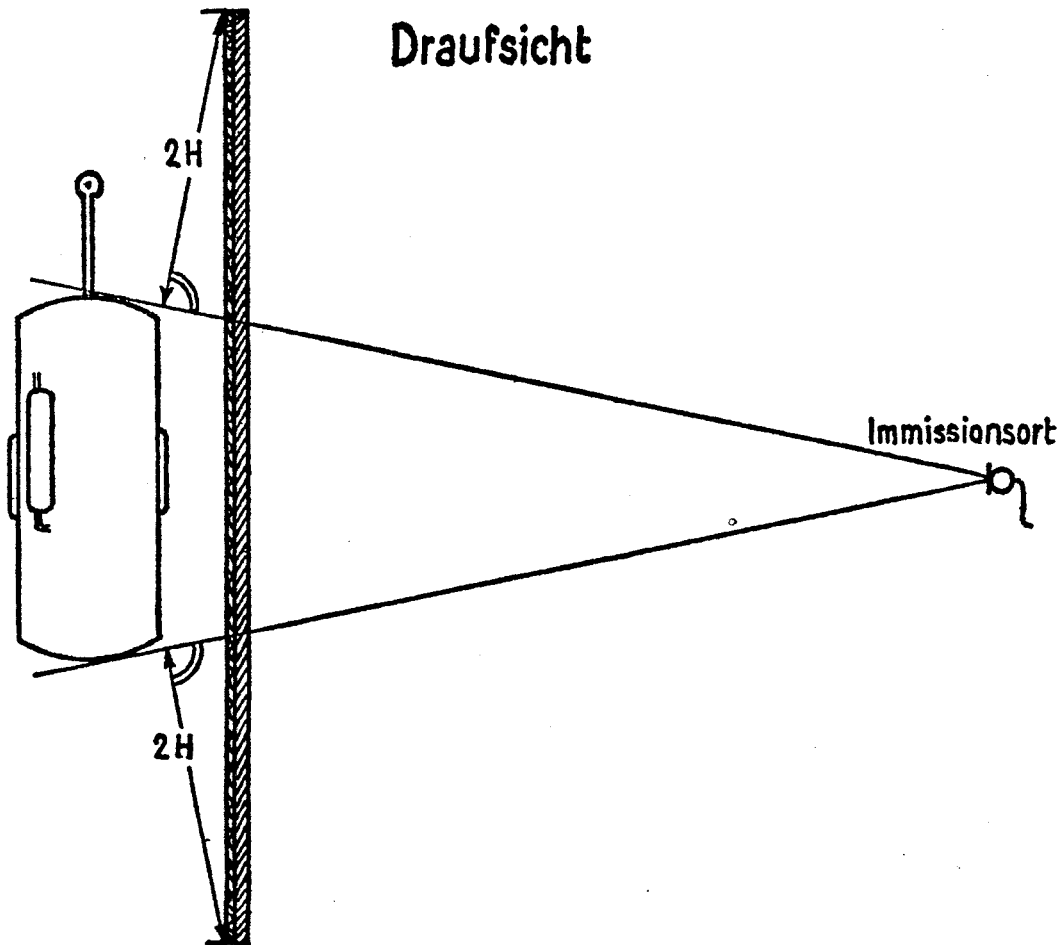
Bild 3

Horizontale Ansicht

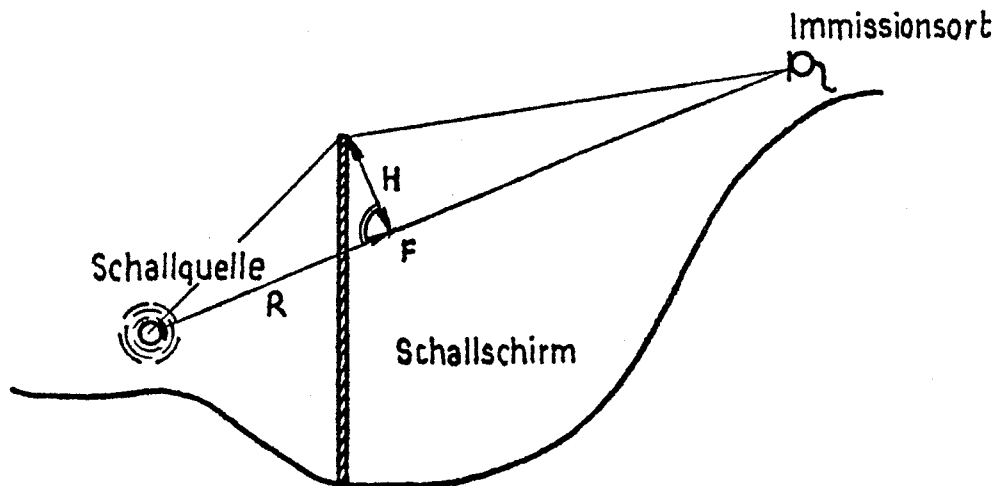
Schallschluckende  
Bekleidung  
z. B. 50 mm  
Mineralwollefilz



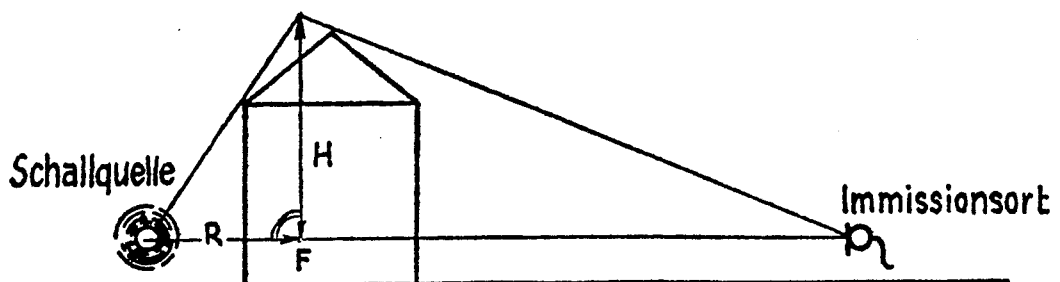
Draufsicht



### Schallschirm in unebenem Gelände



### Als Schallschirm dienendes Gebäude

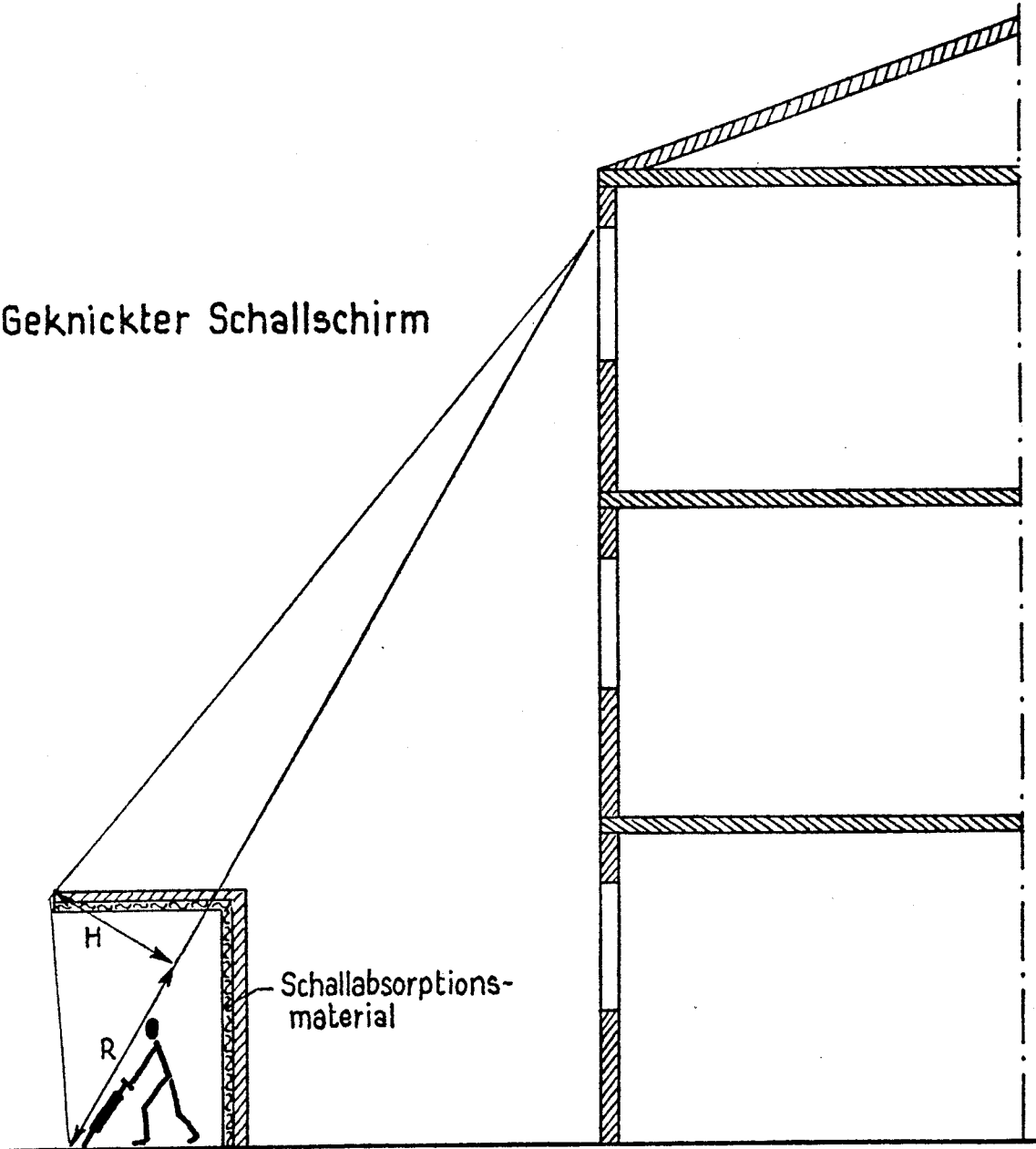


- F Fußpunkt des Lotes auf die optische Verbindungslinie von Schallquelle und Immissionsort
- R Abstand des Fußpunktes F von der Schallquelle

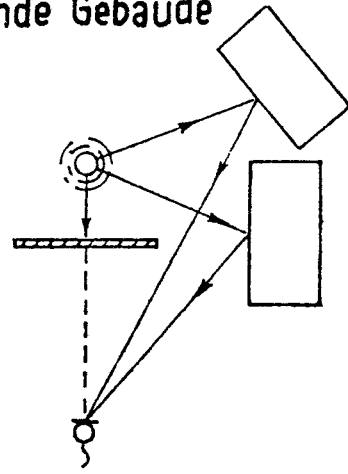
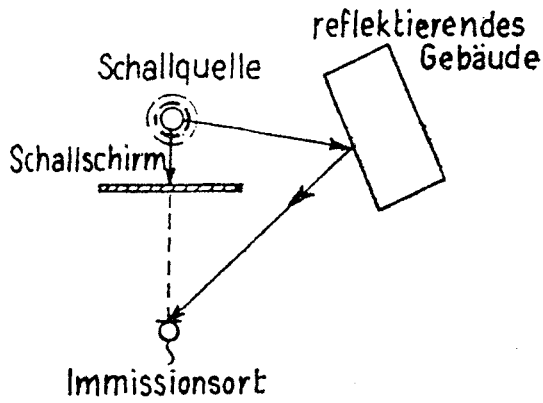
Prinzipskizze  
Schallschirm

Bild 6

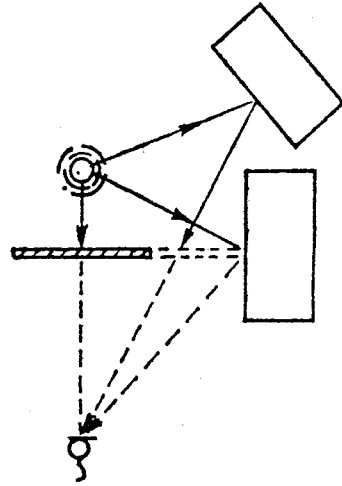
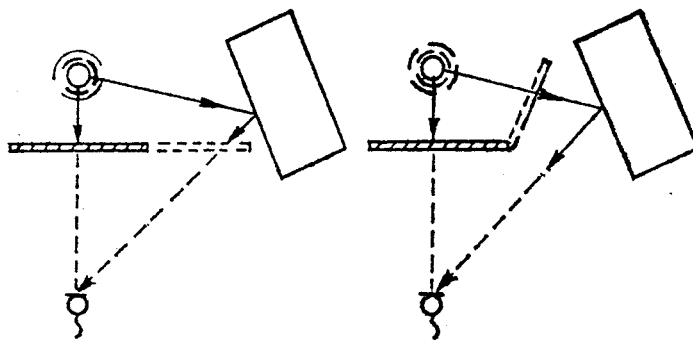
Geknickter Schallschirm



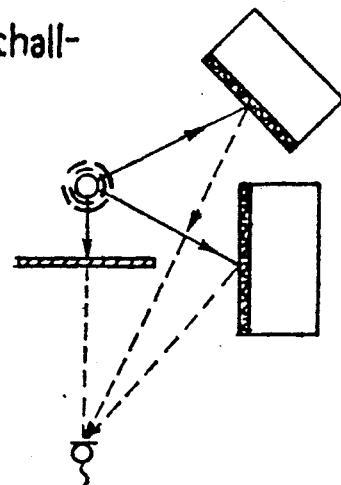
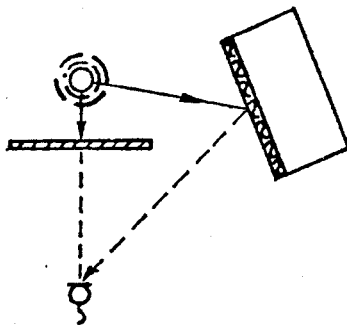
Verringerte Abschirmung durch reflektierende Gebäude



Abhilfe 1: Schallschirm wird verlängert



Abhilfe 2: reflektierendes Gebäude wird mit Schallabsorptionsmaterial verkleidet



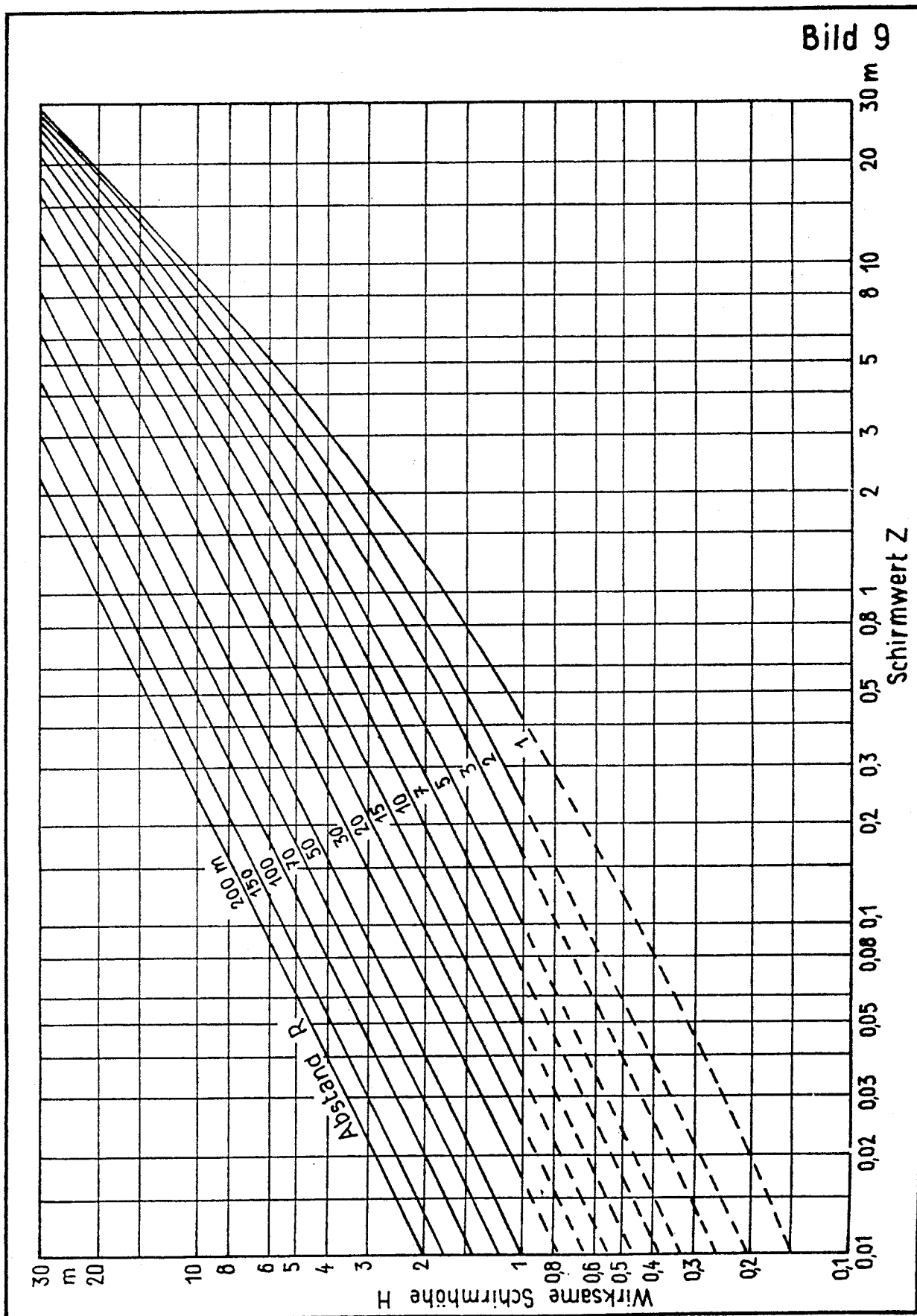
### Schirmwerte - Bild 8

Baumaschine	Schirmwert Z für eine Verminderung des Schallpegels um		
	$\Delta L_A = 5 \text{ dB (A)}$ m	$\Delta L_A = 10 \text{ dB (A)}$ m	$\Delta L_A = 15 \text{ dB (A)}$ m
Kreissäge	0,01	0,06	0,3
Schlagramme	0,01	0,08	0,4
Drucklufthammer – Betonmischer	0,01	0,1	0,5
Kompressor – Bagger	0,01	0,2	1,0
Planierraupe	0,01	0,3	1,6

Oktavmittenfrequenz Hz	Schirmwert Z für eine Verminderung des Schallpegels um		
	$\Delta L = 5 \text{ dB (A)}$ m	$\Delta L = 10 \text{ dB (A)}$ m	$\Delta L = 15 \text{ dB (A)}$ m
31,5	0,1	5	18
63	0,05	2,5	9
125	0,025	1,25	4,5
250	0,0125	0,63	2,2
500	0,01	0,32	1,1
1000	0,01	0,16	0,5
2000	0,01	0,08	0,25
4000	0,01	0,04	0,125
8000	0,01	0,02	0,06



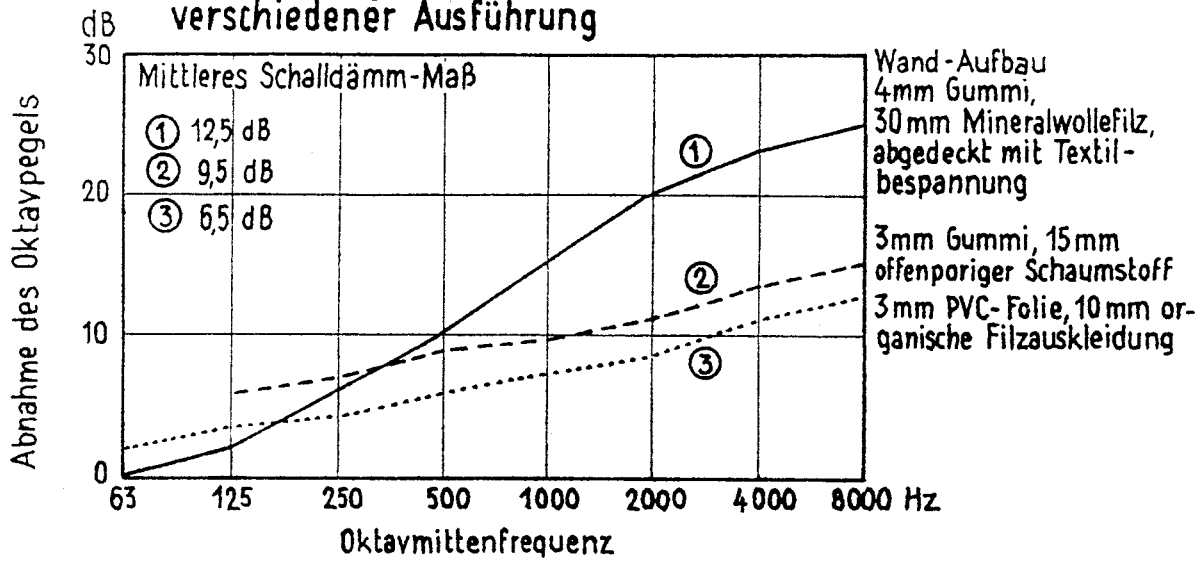
Wirkung von Abschirmwänden, Zusammenhang zwischen Schirmwert Z und wirksamer Schirmhöhe H; Parameter Abstand R



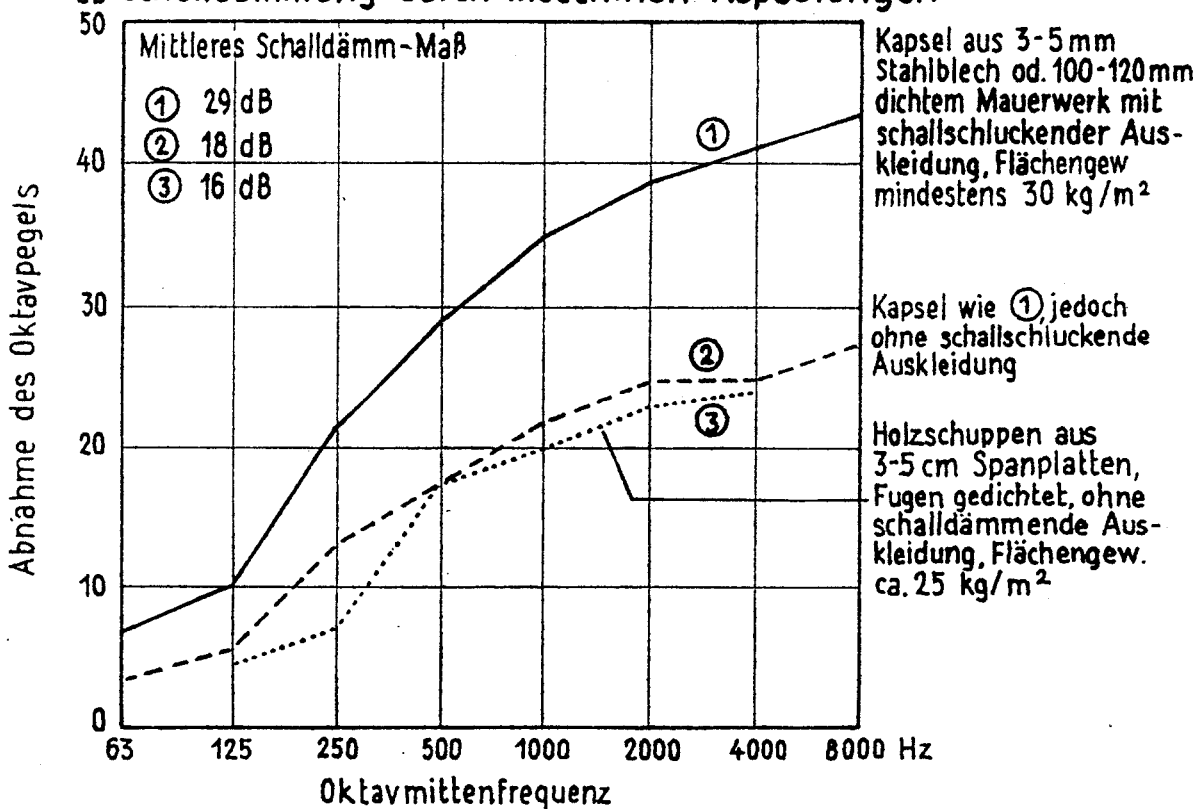
# Schalldämmung durch Schallschutzzelle und durch Kapseln

Bild 10

## Schalldämmung durch Schallschutzzelle verschiedener Ausführung



## Schalldämmung durch Maschinen-Kapselungen



Prinzipskizze

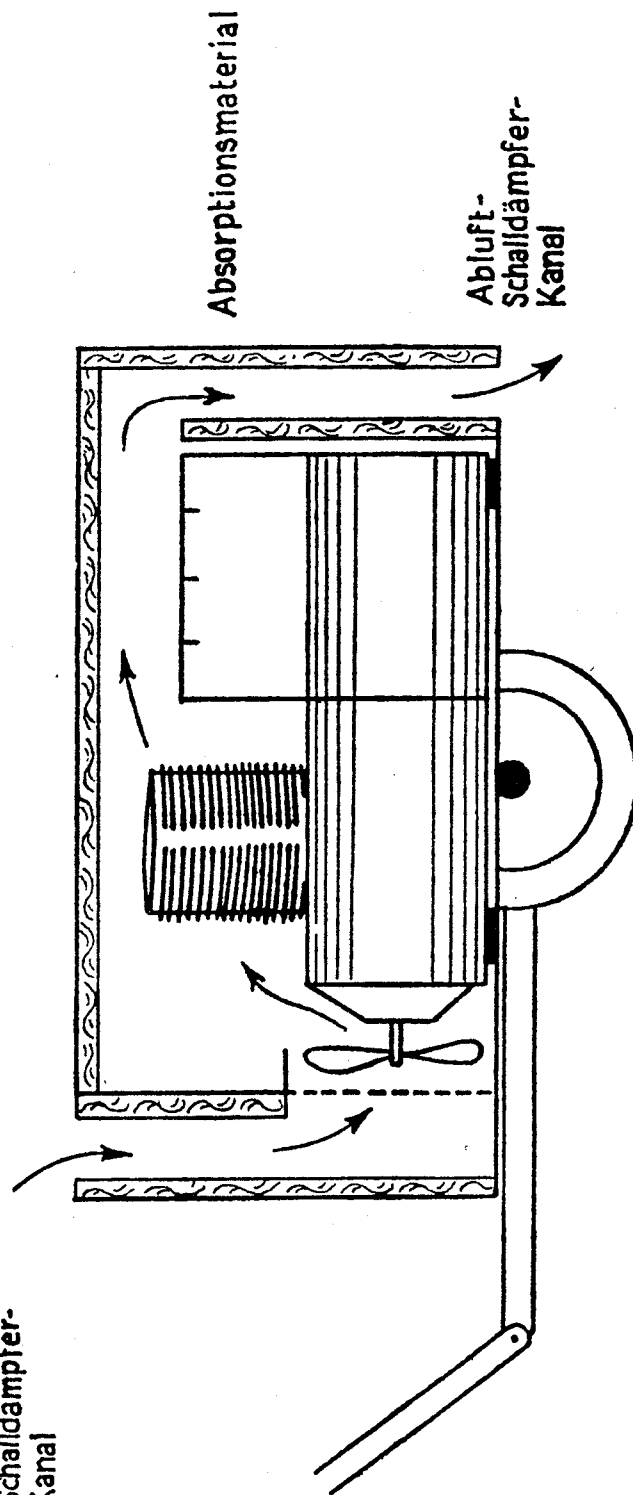
Luftführung bei einem gekapselten, luftgekühlten Kompressor

Bild 11

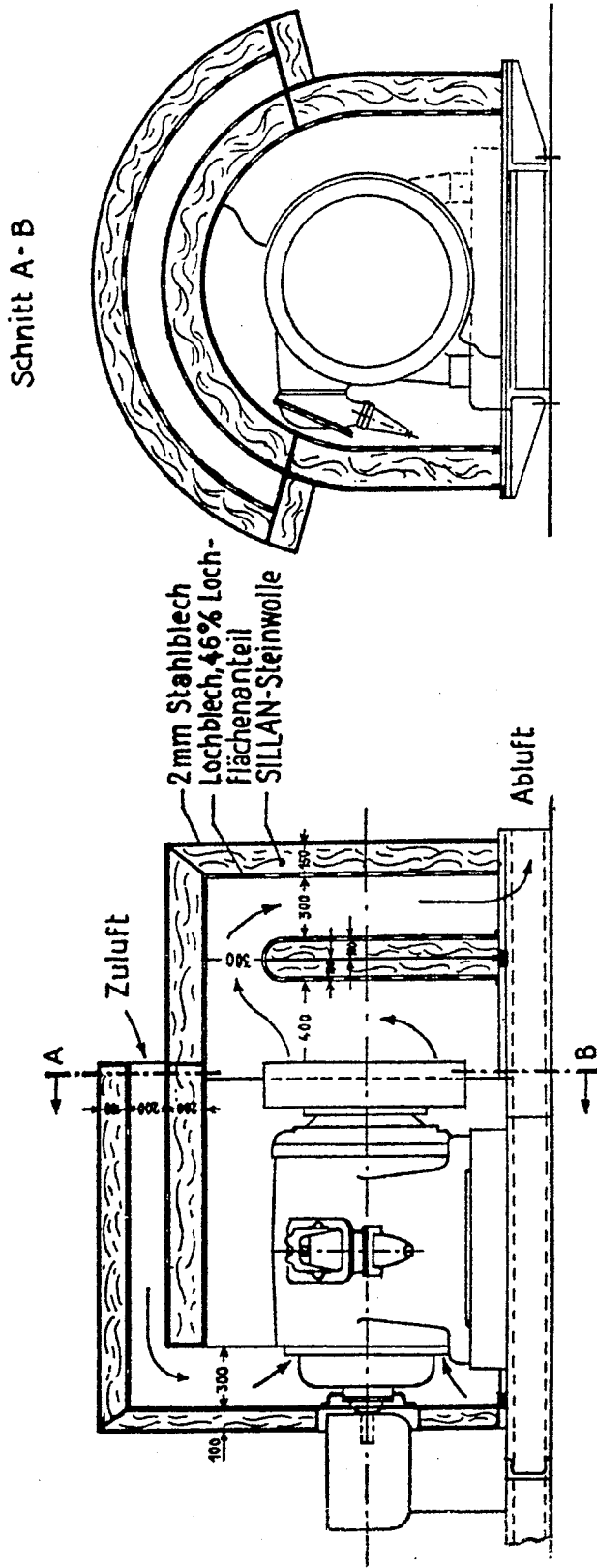
Schalldämpferkanal und Gehäuse auf der Innenseite ausgekleidet mit

Polyurethanschaum (Moltopren), oder  
Mineralfaserplatte, oder  
Mineralfaserfilz, abgedeckt mit Lochblech,  
Lochflächenanteil ca 40 %

Zuluft-  
Schalldämpfer-  
Kanal



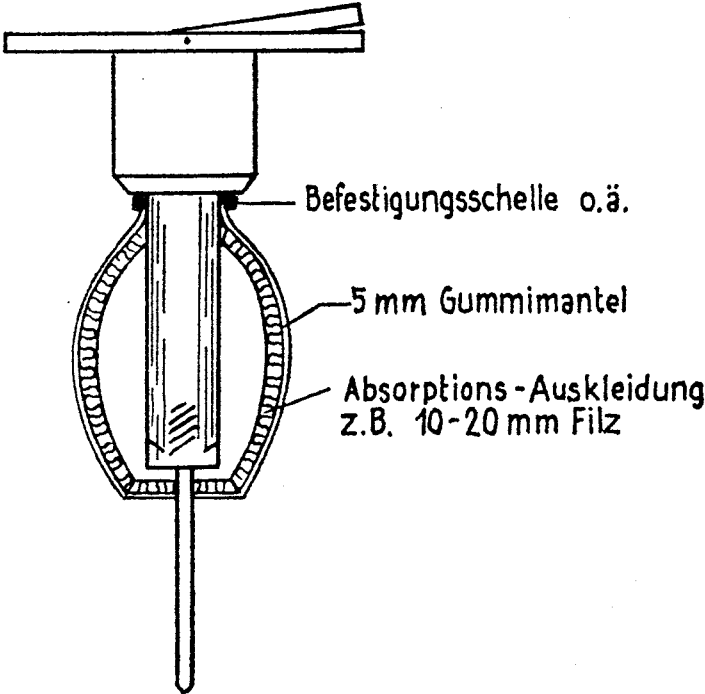
# Schalldämmende Kapsel für luftgekühlten Elektromotor



Mittleres Schalldämmmaß 22 dB  
Schallpegelminderung 20 dB (A)

Prinzipskizze  
Schallschutzschürze für Preßlufthammer

Bild 13



## Erläuterungen zu den Bildern 14 bis 17

Jedes Bild enthält 2 Oktavpegelspektren, die mit  $L'$  und  $L'_A$  bezeichnet und durch gestrichelte und ausgezogene Linienzüge dargestellt sind. Das unbewertete Oktavpegelspektrum  $L'$  ist relativ zum unbewerteten Gesamtschallpegel  $L$ , das A-bewertete Oktavpegelspektrum  $L'_A$  relativ zum A-bewerteten Gesamtschallpegel  $L_A$  der Baumaschine angegeben. Für das unbewertete Oktavpegelspektrum  $L'$  ist das gestrichelte Koordinatennetz mit dem Maßstab am rechten Rand gültig, für das A-bewertete Oktavpegelspektrum  $L'_A$  das ausgezogene gezeichnete Koordinatennetz mit dem Maßstab am linken Rand. Die Ordinate 0 dB des rechten Maßstabes entspricht dem unbewerteten Schallpegel  $L$  der betreffenden Baumaschine. Die Ordinaten -10 dB, -20 dB usw. bedeuten, dass der unbewertete Oktavschaallpegel um 10 dB, 20 dB usw. unter dem unbewerteten Gesamtschallpegel  $L$  der Baumaschine liegt. Die Ordinate 0 dB (A) des linken Maßstabes entspricht dem A-bewerteten Schallpegel  $L_A$  der betreffenden Baumaschine; sie liegt um einen für die betreffende Baumaschine charakteristischen Betrag unter der Ordinate 0 dB für den unbewerteten Schallpegel. Die Ordinaten -10 dB (A), -20 dB (A) usw. bedeuten, dass der A-bewertete Oktavschaallpegel der betreffenden Baumaschine um 10 dB (A), 20 dB (A) usw. unter dem A-bewerteten Gesamtschallpegel  $L_A$  der Baumaschine liegt.

Beispiel:

Der unbewertete Schallpegel des Baggers Bild 14 betrage 95 dB, der A-bewertete Schallpegel 90 dB (A). Dann sind aus den Oktavpegelspektren folgende Oktavpegel bei den Oktavmittenfrequenzen zu entnehmen.

### Unbewertetes Oktavpegelspektrum

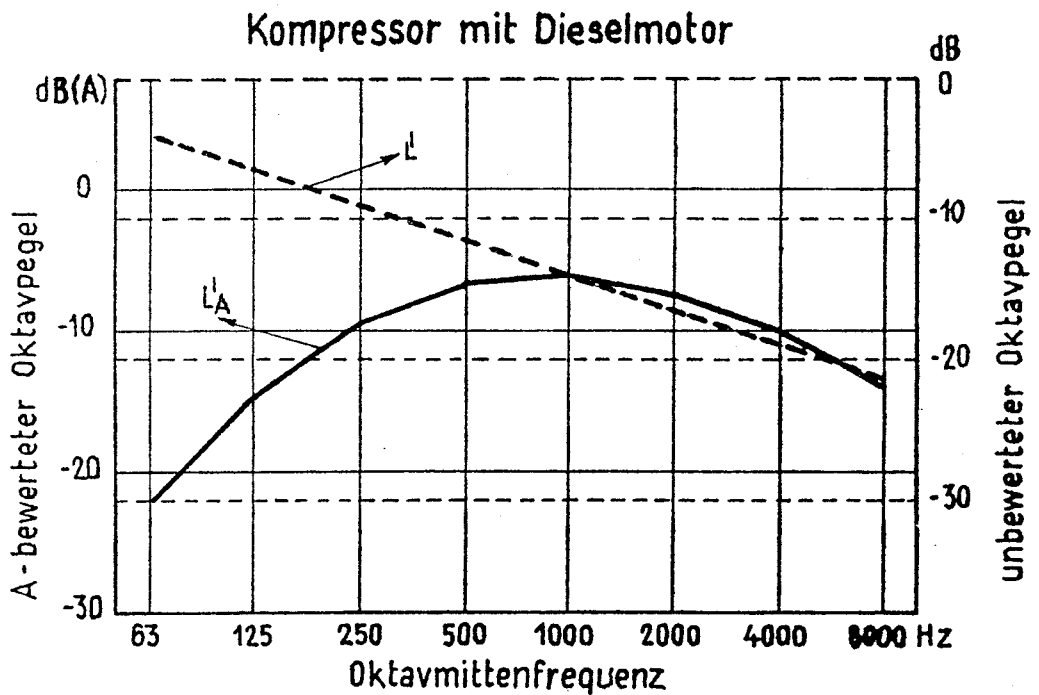
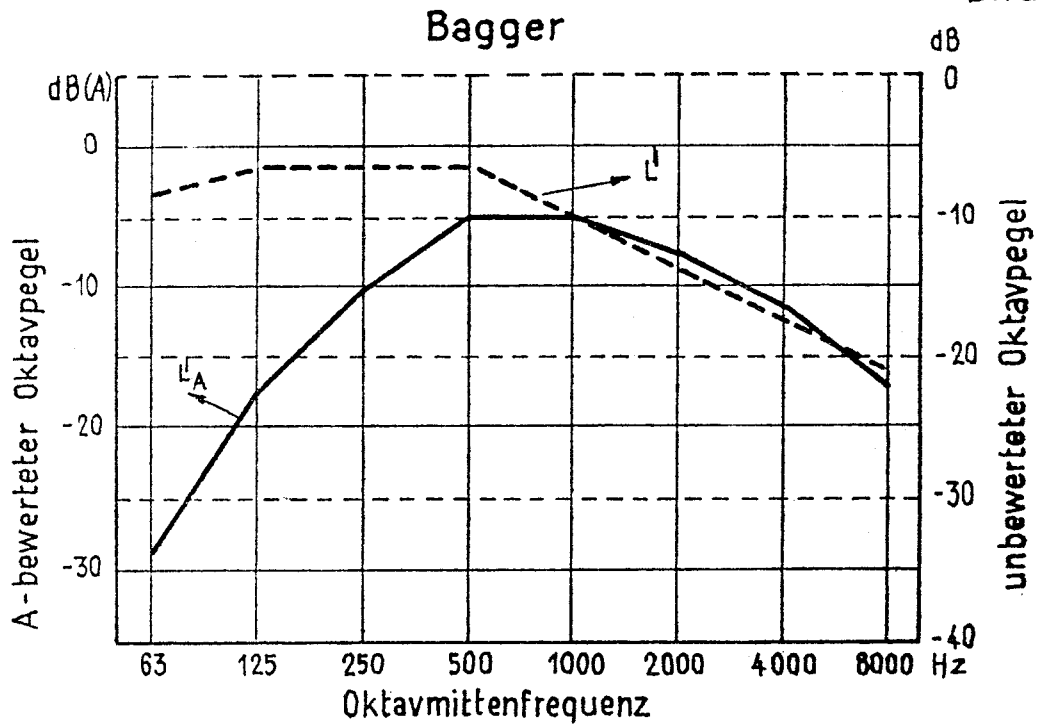
Oktavmittenfrequenz in Hz	63	125	250	500	1000	2000	4000	8000
Unbewerteter Oktavschaallpegel in dB	87	89	80	89	85	81	78	74

### A-bewertetes Oktavpegelspektrum

Oktavmittenfrequenz in Hz	63	125	250	500	1000	2000	4000	8000
A-bewerteter Oktavpegel in dB	61	72	80	85	85	82	79	73

Oktavpegelspektrum von Baumaschinen

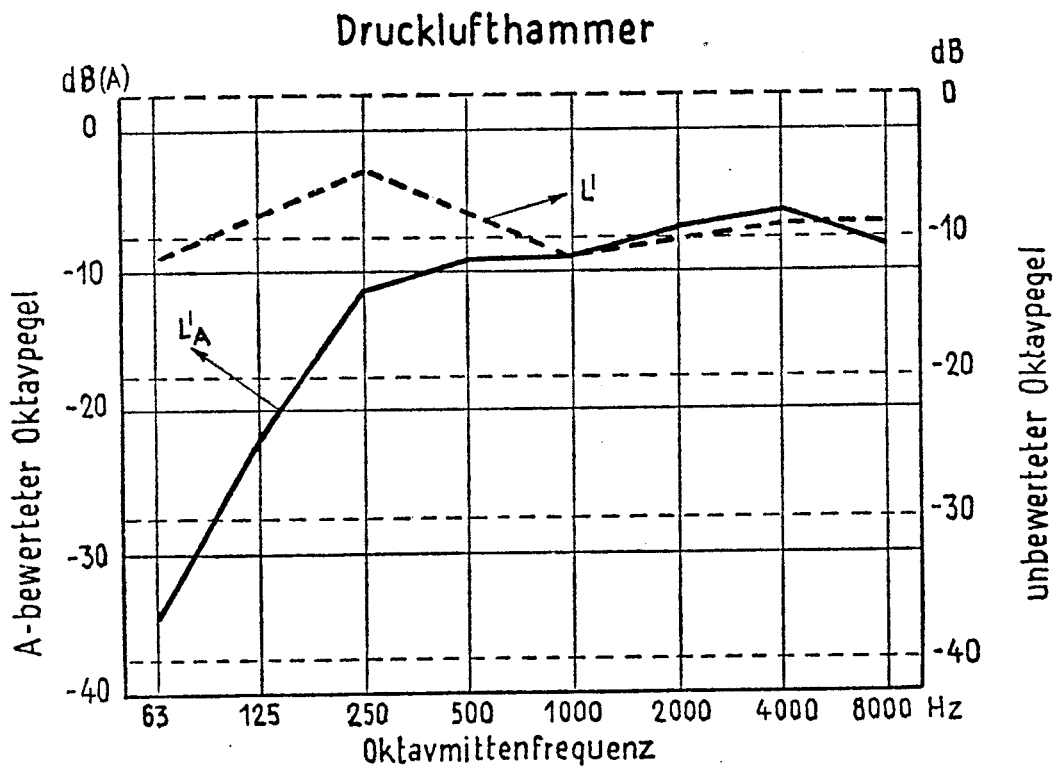
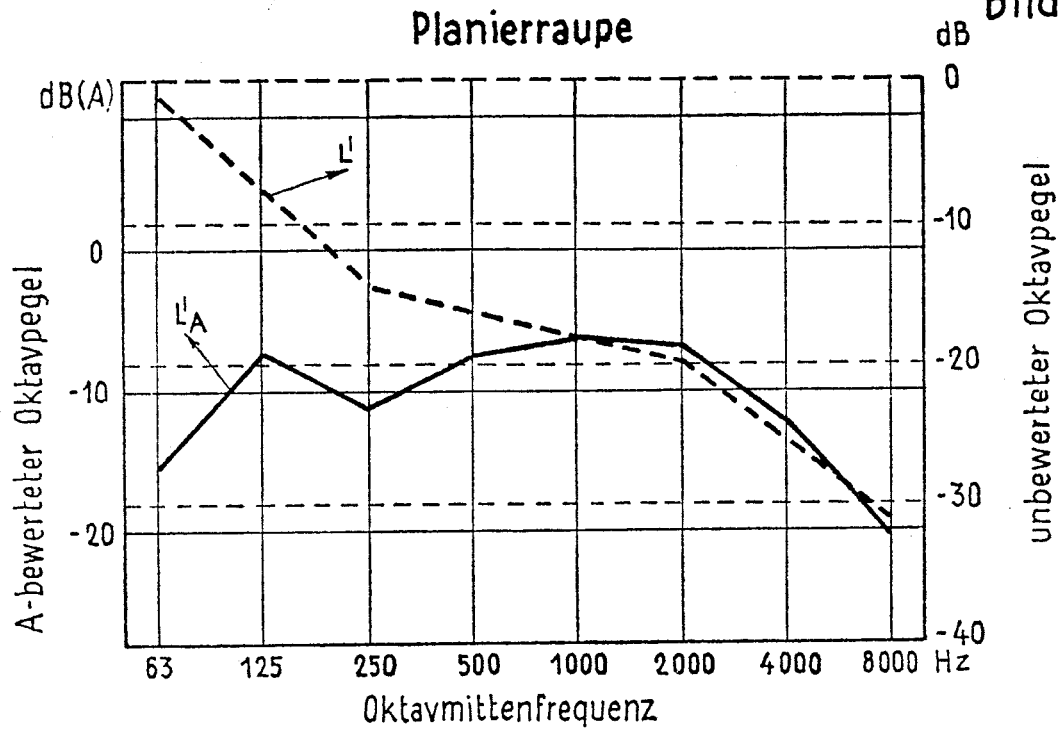
Bild 14



Das Oktavpegelspektrum gibt die Pegeldifferenz zum Schallpegel L bzw.  $L_A$  an

Oktavpegelspektrum von Baumaschinen

Bild 15

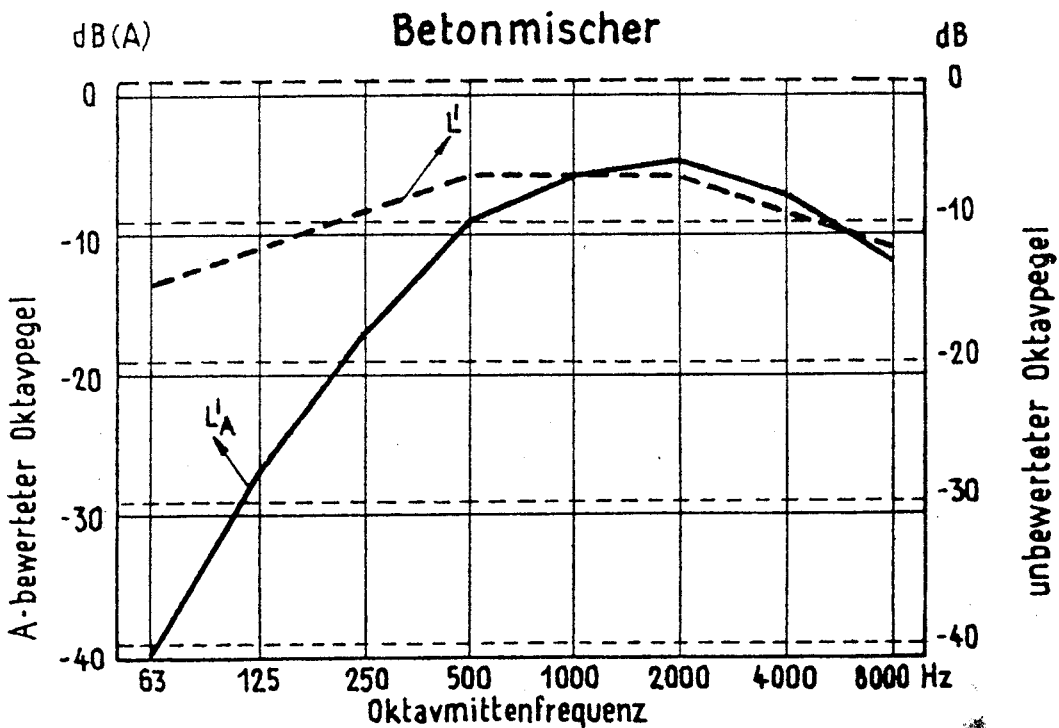
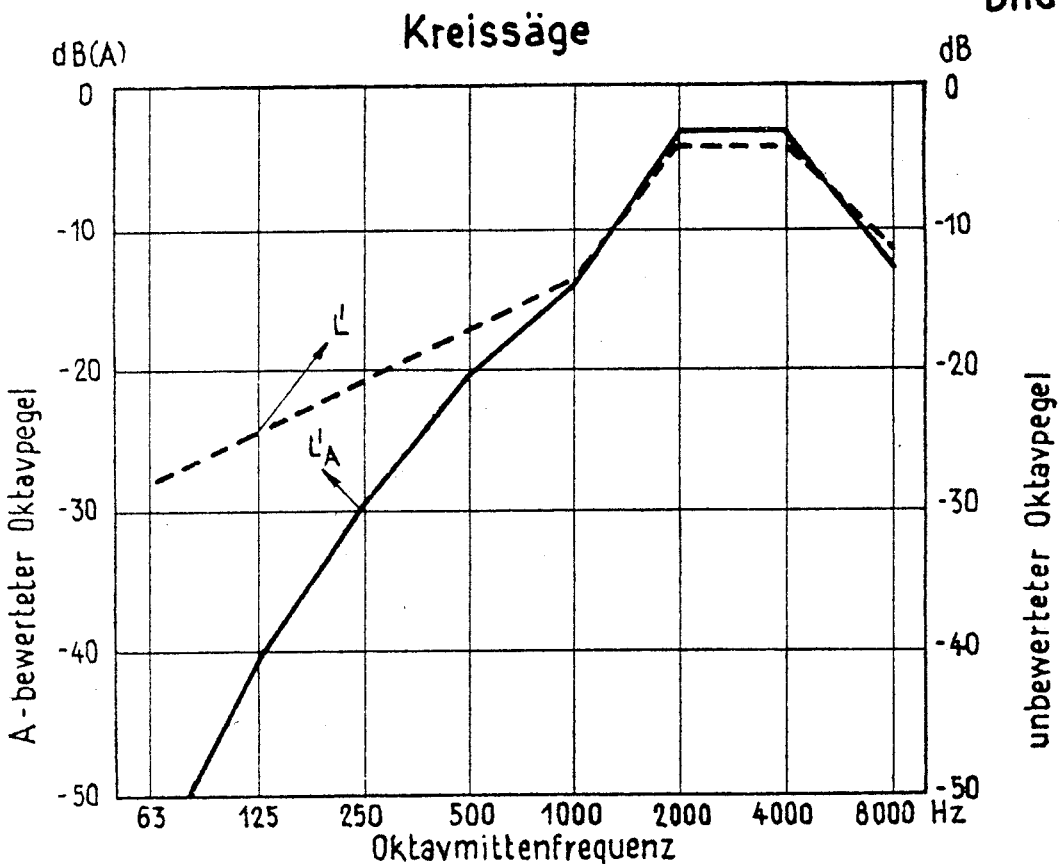


Das Oktavpegelspektrum gibt die Pegeldifferenz zum Schallpegel L bzw.  $L_A$  an

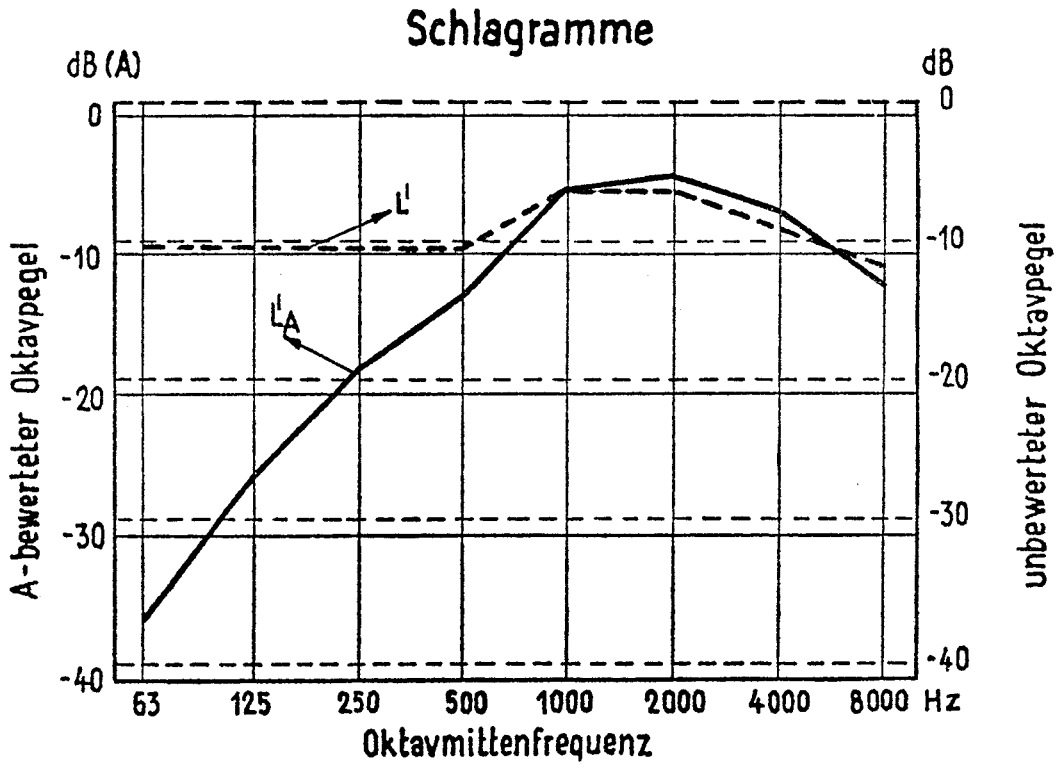


Oktavpegelspektrum von Baumaschinen

Bild 16



Das Oktavpegelspektrum gibt die Pegeldifferenz zum Schallpegel L bzw. LA an



Das Oktavpegelspektrum gibt die Pegeldifferenz zum Schallpegel  $L$  bzw.  $L_A$  an